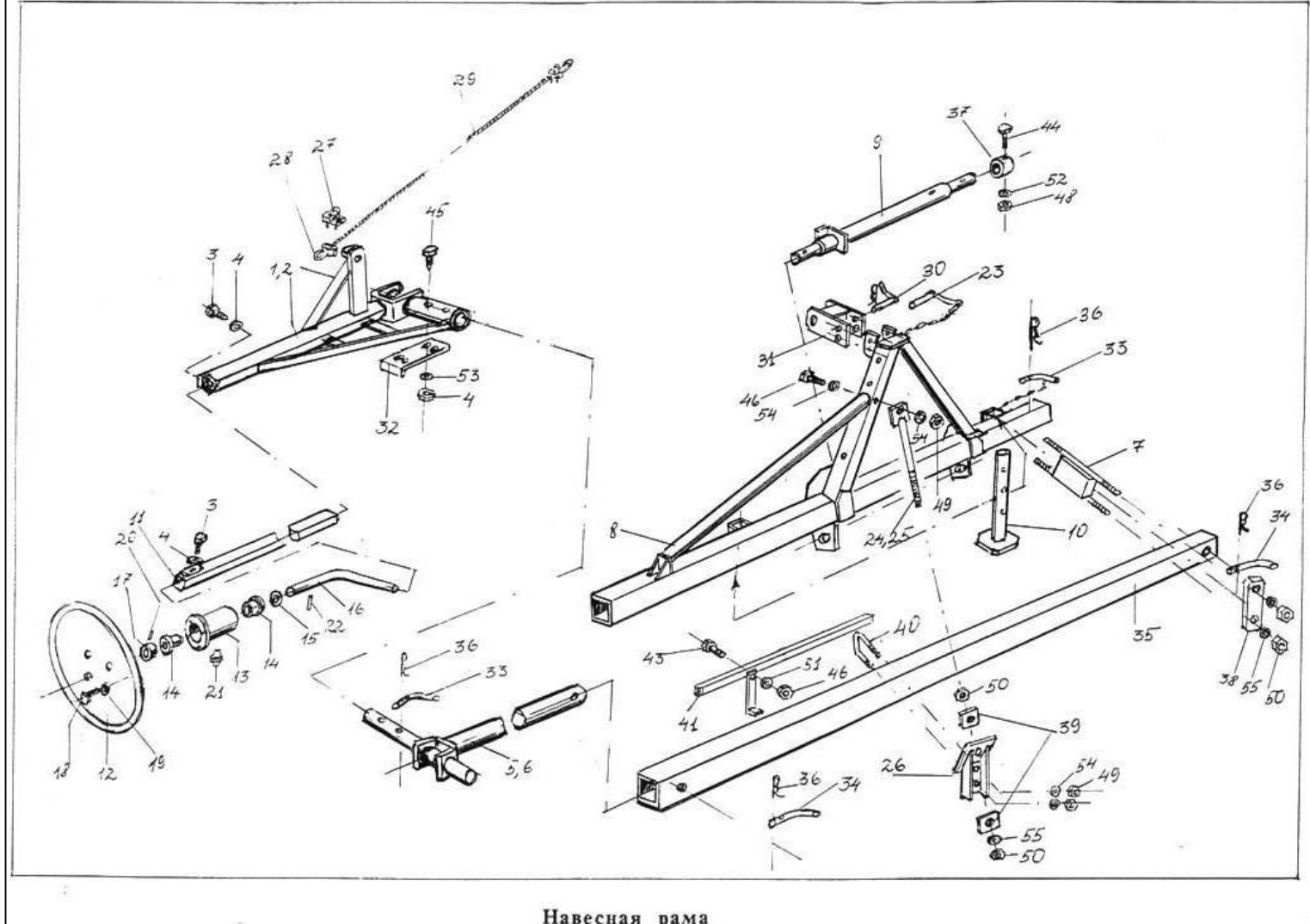


# **КАТАЛОГ**

**узлов и деталей  
на сеялку точного высева  
«РИТМ- 1М»  
ЯКЛМ 271.000.002.00.000**

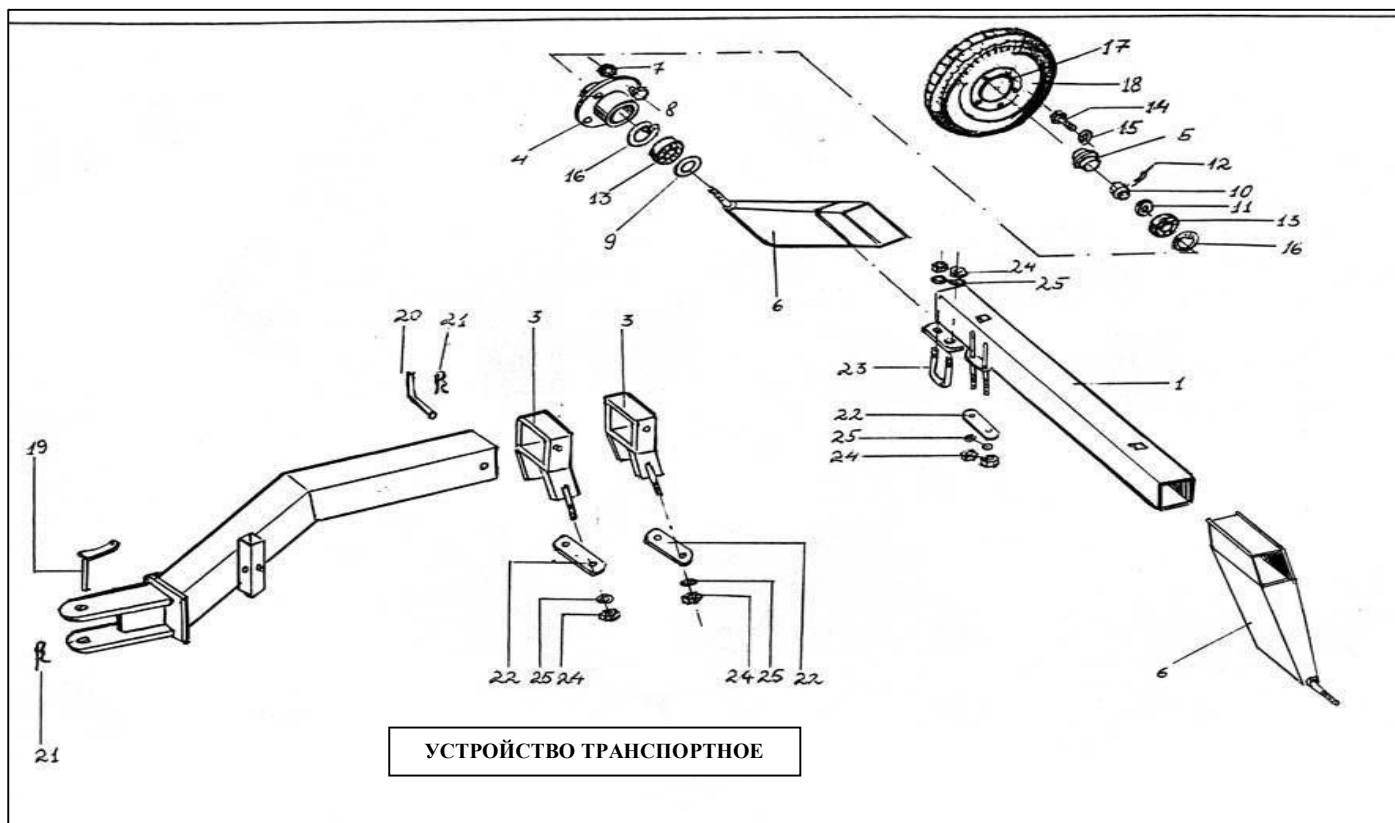


Навесная рама

## НАВЕСНАЯ РАМА

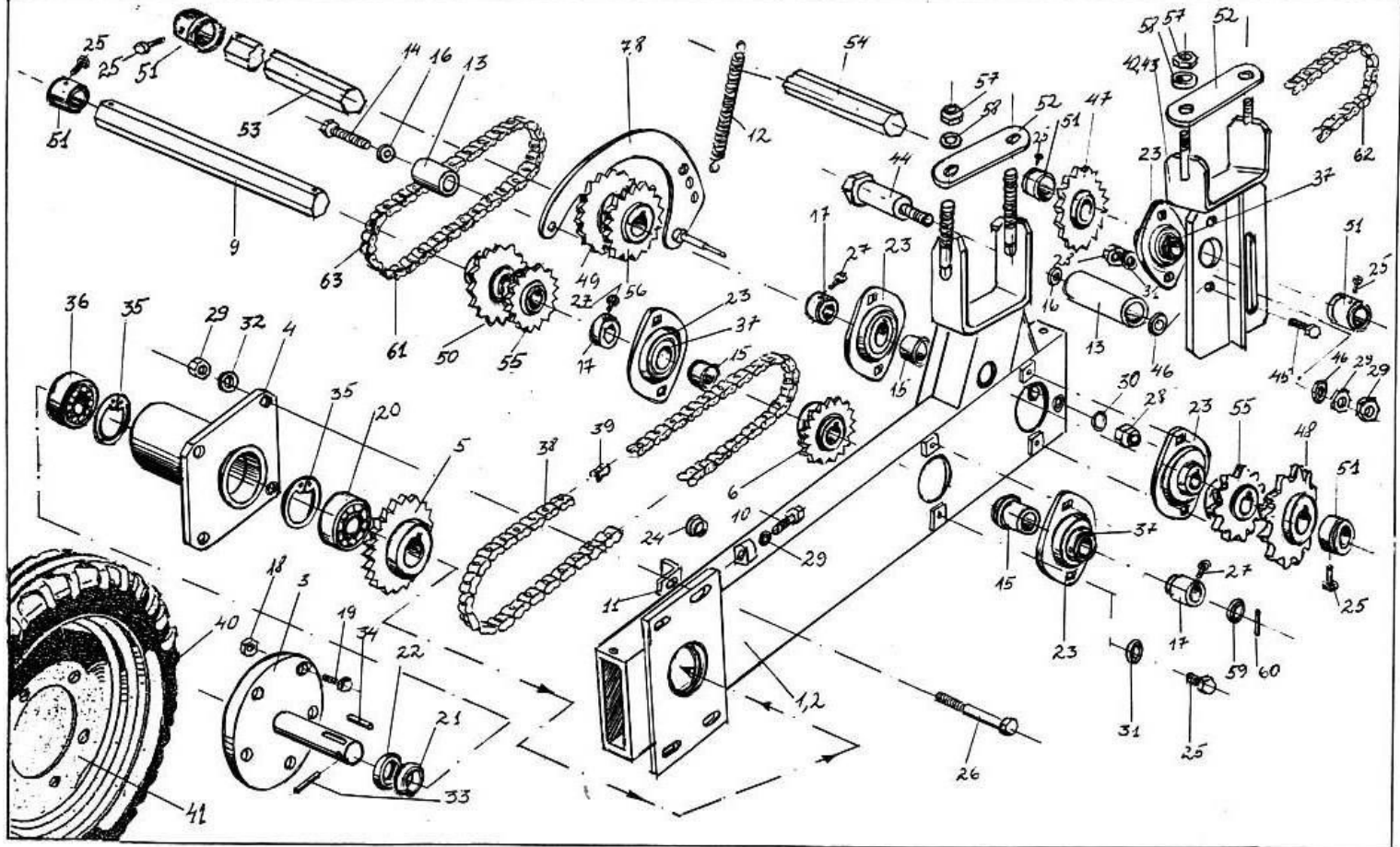
Поз.	Наименование	Обозначение	Кол	Поз.	Наименование	Обозначение	Кол
1	Консоль(правая)*	ЯКЛМ.271.000.001.02.000	1	29	Канат 6.4-Г-1-СС-Н	ГОСТ 3068-74	2
2	Консоль (левая)	ЯКЛМ.271.000.001.02.000-01	1	30	Шкворень	ЯКЛМ.271.000.001.40.000	2
3	Болт М12*45,66	ГОСТ 7798-70	4	31	Серьга	ЯКЛМ.271.000.001.80.000	1
4	Гайка М12,5	ГОСТ 7798-70	8	32	Ограничитель	ЯКЛМ.271.000.001.00.052	2
5	Держатель(правый)	ЯКЛМ.271.000.001.03.000	1	33	Фиксатор	ЯКЛМ.271.000.001.00.053	4
6	Держатель(левый)	ЯКЛМ.271.000.001.02.000-01	1	34	Фиксатор	ЯКЛМ.271.000.001.00.053-01	2
7	Скоба	ЯКЛМ.271.000.001.06.000	5	35	Балка	ЯКЛМ.271.000.001.00.054	1
8	Рама	ЯКЛМ.271.000.001.10.000	1	36	Скобка	ЯКЛМ.271.000.001.00.056	9
9	Переключина	ЯКЛМ.271.000.001.13.000	1	37	Кольцо	ЯКЛМ.271.000.001.00.057	1
10	Костыль	ЯКЛМ.271.000.001.16.000	2	38	Планка	ЯКЛМ.271.000.001.00.058	10
11	Штанга	ЯКЛМ.271.000.001.17.000	2	39	Шайба специальная	ЯКЛМ.271.000.001.00.065	4
12	Диск	ЯКЛМ.271.000.001.19.001	2	40	Скоба	ЯКЛМ.271.000.001.00.069	2
13	Ступица	ЯКЛМ.271.000.001.19.002	2	41	Перила	ЯКЛМ.271.000.001.29.072	2
14	Втулка	ЯКЛМ.271.000.001.19.003	4	42	Кронштейн	ЯКЛМ.271.000.001.00.073	4
15	Шайба	ЯКЛМ.271.000.001.19.004	2	43	Болт М8*50,58	ГОСТ 7798-70	4
16	Ось	ЯКЛМ.271.000.001.19.005	2	44	Болт М10*70,58	ГОСТ 7798-70	1
17	Втулка	ЯКЛМ.271.000.001.19.006	2	45	Болт М12*75,58	ГОСТ 7798-70	4
18	Болт М8*16,58	ГОСТ 7798-70	6	46	Болт М16*125-58	ГОСТ 7798-70	2
19	Шайба 8 65Г	ГОСТ 6402-70	6	47	Гайка М8,5	ГОСТ 5915-70	4
20	Штифт 5Г*32	ГОСТ 3128-70	2	48	Гайка М10,5	ГОСТ 5915-70	1
21	Масленка 1.2.Ц6	ГОСТ 19853-74	2	49	Гайка М16,5	ГОСТ 5915-70	2
22	Шплинт 5*25-001	ГОСТ 397-79	2	50	Гайка М20,5	ГОСТ 5915-70	24
23	Шкворень	ЯКЛМ.271.000.001.23.000	1	51	Шайба 8 65Г	ГОСТ 6402-70	4
24	Связь	ЯКЛМ.271.000.001.24.000	1	52	Шайба 10 65Г	ГОСТ 6402-70	1
25	Связь	ЯКЛМ.271.000.001.24.000-01	1	53	Шайба 12 65Г	ГОСТ 6402-70	4
26	Лоток	ЯКЛМ.271.000.001.26.000	2	54	Шайба 16 65Г	ГОСТ 6402-70	2
27	Зажим	ЯКЛМ.271.000.001.29.100	12	55	Шайба 20 65Г	ГОСТ 6402-70	24
28	Коуш	ГОСТ 2224-72	4				

- Термины «левый» и «правый» определяются по ходу сепалки, если стать сзади сепалки лицом к ней.



### УТРОЙСТВО ТРАНСПОРТНОЕ

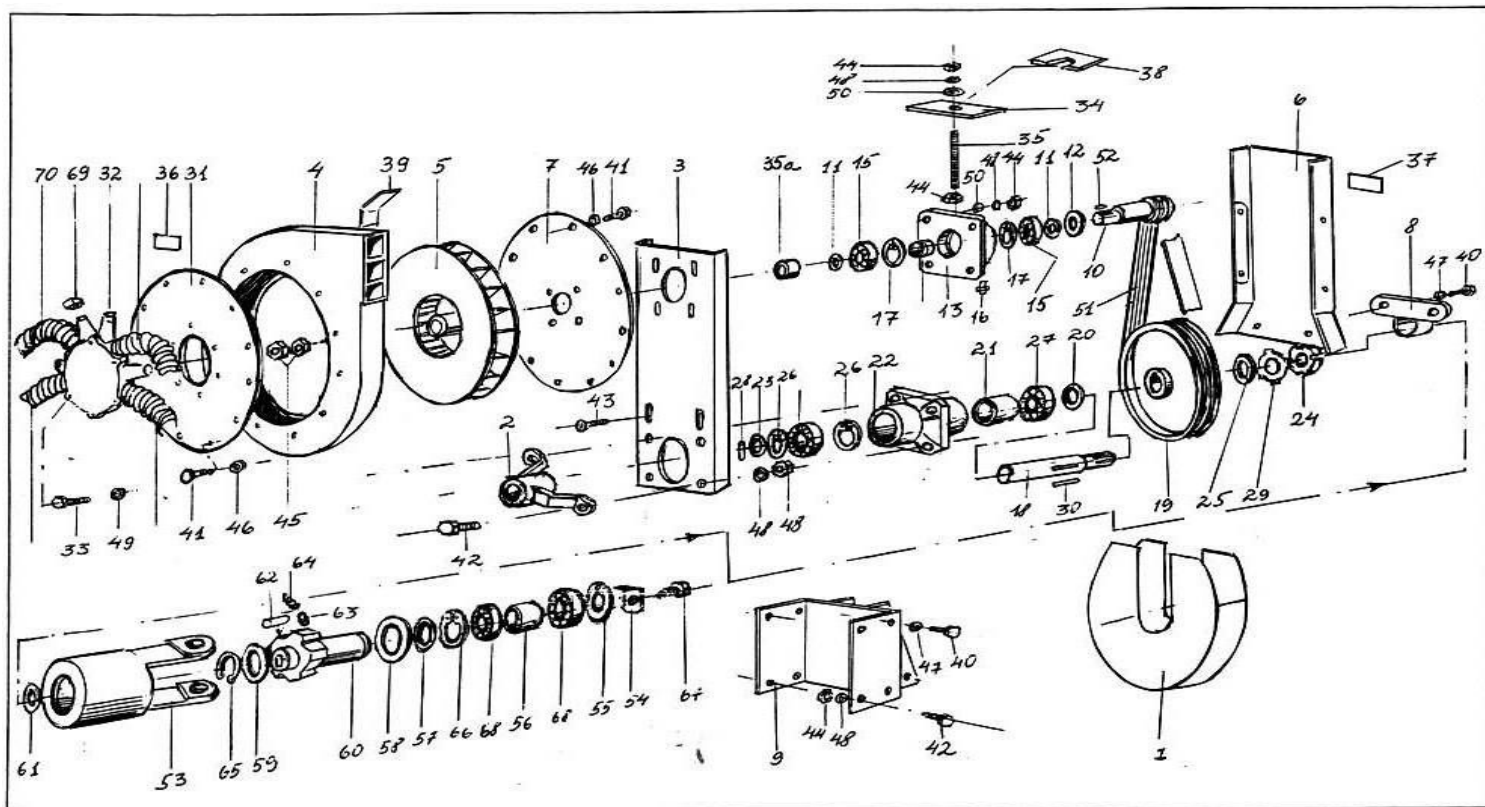
Поз.	Наименование	Обозначение	Кол	Поз.	Наименование	Обозначение	Ко л
1	Балка	ЯКЛМ.271.000.001.09.000	1	14	Болт М6*16.58	ГОСТ 7798-70	6
2	Буксир	ЯКЛМ.271.000.001.14.000	1	15	Шайба 6 65Г	ГОСТ 6402-70	6
3	Скоба	ЯКЛМ.271.000.001.15.000	2	16	Кольцо Б72 ГОСТ 3943-86	ЯКЛМ.271.000.001.25.031-02	4
4	Ступица	ЯКЛМ.271.000.001.21.100	2	17	Диск колеса 4.50-16		2
5	Колпачок	ЯКЛМ.271.000.001.21.200	2	18	Шина 6.00-16	ТУ 38.604-12-77-93	2
6	Стойка	ЯКЛМ.271.000.001.21.300	2	19	Шкворень	ЯКЛМ.271.000.001.40.000	1
7	Гайка	ЯКЛМ.271.000.001.12.019А	10	20	Фиксатор	ЯКЛМ.271.000.001.00.053-01	2
8	Болт	ЯКЛМ.271.000.001.12.021-01	10	21	Скобка	ЯКЛМ.271.000.001.00.056	3
9	Шайба защитная	ЯКЛМ.271.000.001.21.012	2	22	Планка малая	ЯКЛМ.271.000.001.00.060	3
10	Гайка М30.5 ГОСТ 933-73	ЯКЛМ.271.000.002.21.002	2	23	Скоба	ЯКЛМ.271.000.001.00.079	1
11	Шайба 30.01	ГОСТ 11371-78	2	24	Гайка М16.5	ГОСТ 5915-70	10
12	Шплинт 6*60-001	ГОСТ 397-79	2	25	Шайба 16 65Г	ГОСТ 6402-70	10
13	Подшипник 60207	ГОСТ 7242-70	4				



**Привод**  
**ПРИВОД**

Поз.	Наименование	Обозначение	Кол.	Поз.	Наименование	Обозначение	Кол.
1	Балка (левая) *	ЯКЛМ.271.000.002.01.100	1	33	Шплинт 4*36-001	ГОСТ 397-79	2
2	Балка (правая)	ЯКЛМ.271.000.002.01.100-01	1	34	Шпонка 6*6*28	ГОСТ 8788-68	2
3	Вал	ЯКЛМ.271.000.002.01.200	2	35	Кольцо 1А55 ГОСТ 13943-86	ЯКЛМ.271.000.001.25.031-04	4
4	Корпус	ЯКЛМ.271.000.002.01.300	2	36	Подшипник 180106	ГОСТ 8882-75	4
5	Звездочка ведущая	ЯКЛМ.271.000.001.01.400	2	37	Подшипник 580205С17	ГОСТ 8882-75	10
6	Звездочка ведомая	ЯКЛМ.271.000.001.01.500	2	38	Цепь Пр-15.875-2270-2; 1=1240мк	ГОСТ 13568-75	2
7	Рычаг (левый)	ЯКЛМ.271.000.001.01.600	1	39	Звено С-Пр-15.875-2270-2	ГОСТ 13568-75	2
8	Рычаг (правый)	ЯКЛМ.271.000.001.01.600-01	1	40	Шина 6.00-16	ТУ 38.604-12-77-93	2
9	Вал	ЯКЛМ.271.000.002.01.001	1	41	Диск 4.50-16		2
10	Винт	ЯКЛМ.271.000.001.01.002	4	42	Кронштейн (левый)	ЯКЛМ.271.000.002.02.100	1
11	Упор	ЯКЛМ.271.000.001.01.003	4	43	Кронштейн (правый)	ЯКЛМ.271.000.002.02.100-01	1
12	Пружина	ЯКЛМ.271.000.001.12.011	2	44	Ось	ЯКЛМ.271.000.002.02.001	2
13	Втулка	ЯКЛМ.271.000.001.12.013	2	45	Болт М8*20.58	ГОСТ 7798-70	4
14	Болт	ЯКЛМ.271.000.001.12.014	2	46	Шайба 12.01	ГОСТ 11371-78	4
15	Втулка	ЯКЛМ.271.000.001.12.016	8	47	Звездочка Z=16	ЯКЛМ.271.000.002.03.000	2
16	Шайба	ЯКЛМ.271.000.001.12.017	2	48	Звездочка Z=17	ЯКЛМ.271.000.002.04.000	2
17	Втулка	ЯКЛМ.271.000.001.12.018	8	49	Звездочка Z=20	ЯКЛМ.271.000.002.05.000	2
18	Гайка	ЯКЛМ.271.000.001.12.019А	10	50	Звездочка Z=21	ЯКЛМ.271.000.002.06.000	2
19	Болт	ЯКЛМ.271.000.001.12.021	10	51	Фиксатор	ЯКЛМ.271.000.003.02.700	8
20	Втулка	ЯКЛМ.271.000.001.12.105	2	52	Планка малая	ЯКЛМ.271.000.001.00.060	2
21	Кольцо	ЯКЛМ.271.000.002.01.122-02	2	53	Вал	ЯКЛМ.271.000.002.00.001	2
22	Втулка распорная	ЯКЛМ.271.000.002.01.004	2	54	Вал	ЯКЛМ.271.000.002.00.002	2
23	Фланец	ЯКЛМ.271.000.001.25.003	20	55	Звездочка Z=13	ЯКЛМ.271.000.002.00.003	4
24	Заглушка	НШ32У-0303009-01	2	56	Звездочка Z=14	ЯКЛМ.271.000.002.00.004	2
25	Болт М8*16.58	ГОСТ 7798-70	16	57	Гайка М16.5	ГОСТ 5915-70	8
26	Болт М12*45.66	ГОСТ 7798-70	8	58	Шайба 16 65Г	ГОСТ 6402-70	8
27	Винт М5*5.58	ГОСТ 1476-84	10	59	Шайба 20	ГОСТ 11371-78	2
28	Гайка М8.5	ГОСТ 5915-70	8	60	Шплинт 4*20-001	ГОСТ 397-79	2
29	Гайка М 12.5	ГОСТ 5915-70	8	61	Цепь Пр-12.7-1820-2; 1=788мм	ГОСТ 13568-75	2
30	Шайба 8.01	ГОСТ 6958-78	6	62	Цепь Пр-12.7-1820-2; 1=635мм	ГОСТ 13568-75	2
31	Шайба 8.65Г	ГОСТ 6402-70	20	63	Звено С-Пр-12.7-1820-2	ГОСТ 13568-75	4
32	Шайба 12.65Г	ГОСТ 6402-70	8				

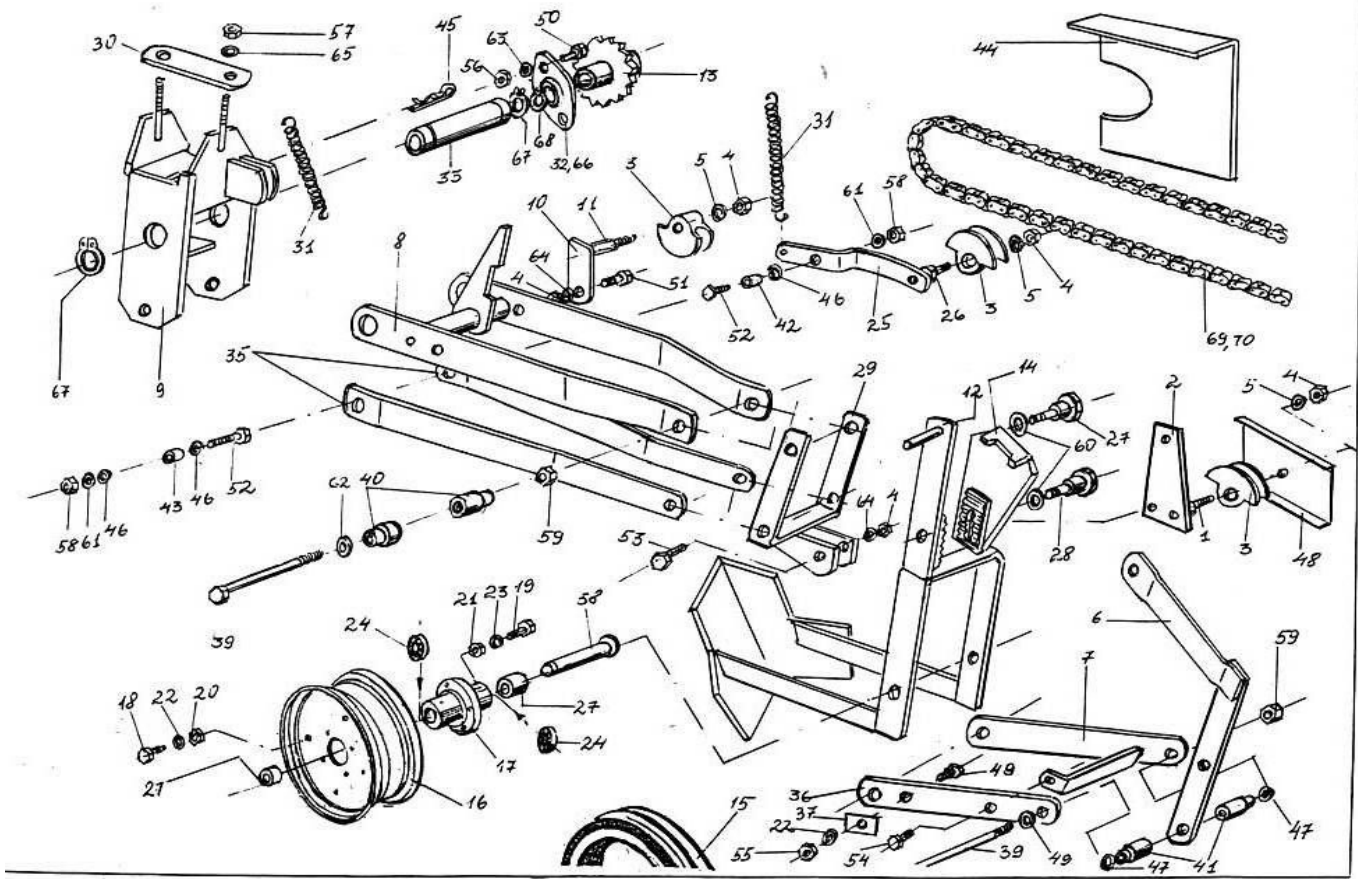
\*- термины «правый» и «левый» определяются по ходу сеялки, если стать сзади сеялки лицом к ней



Вентилятор

**ВЕНТИЛЯТОР**

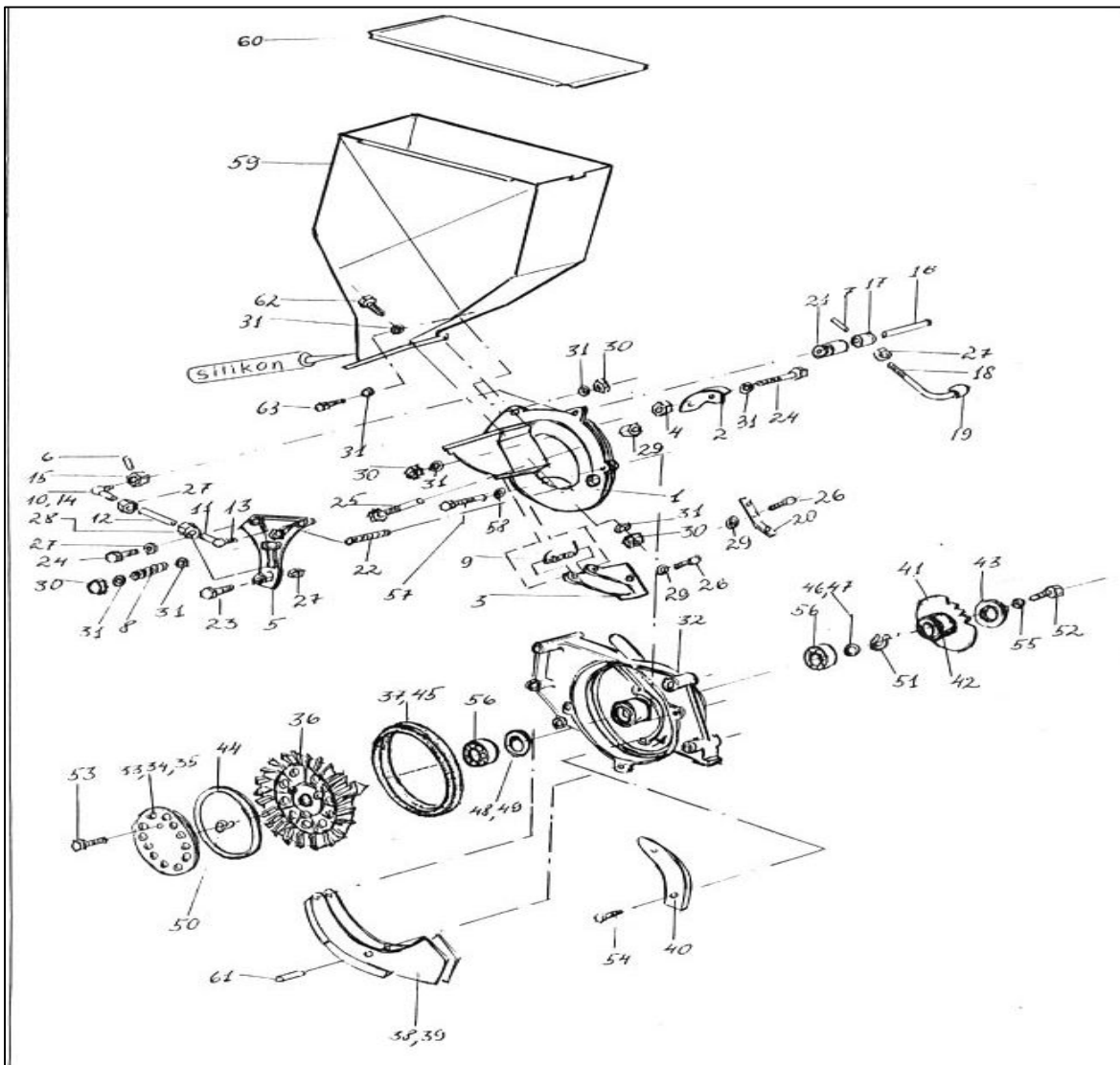
Поз.	Наименование	Обозначение	Кол	Поз.	Наименование	Обозначение	Кол
1	Кожух	ЯКЛМ.271.000.001.11.010	1	36	Табличка на вентилятор	ЯКЛМ.271.000.001.11.025	1
2	Кольцо защитное	ЯКЛМ.271.000.001.11.020	1	37	Табличка на вентилятор	ЯКЛМ.271.000.001.11.026	1
3	Корыто	ЯКЛМ.271.000.001.11.030	1	38	Шайба	ЯКЛМ.271.000.001.11.027	1
4	Корпус вентилятора	ЯКЛМ.271.000.001.11.040	1	39	Отбойник	ГОСТ 7798-70	1
5	Ротор	ЯКЛМ.271.000.001.11.060	1	40	Болт М8*20.5	ГОСТ 7798-70	4
6	Крышка	ЯКЛМ.271.000.001.11.080	1	41	Болт М6*20.5	ГОСТ 7798-70	24
7	Диск левый	ЯКЛМ.271.000.001.11.090	1	42	Болт М12*40.66	ГОСТ 17475-72	8
8	Кольцо защитное	ЯКЛМ.271.000.001.11.100	1	43	Винт М6*12.58	ГОСТ 5915-70	2
9	Переходник	ЯКЛМ.271.000.001.11.120	1	44	Гайка М12.5	ГОСТ 5915-70	14
10	Вал ротора	ЯКЛМ.271.000.001.11.131	1	45	Гайка М20*1.5.5	ГОСТ 6402-70	2
11	Шайба дистанционная	ЯКЛМ.271.000.001.11.132	2	46	Шайба 6.65Г	ГОСТ 6402-70	24
12	Шайба защитная	ЯКЛМ.271.000.001.11.133	1	47	Шайба 8.65Г	ГОСТ 6402-70	4
13	Корпус	ЯКЛМ.271.000.001.11.134	1	48	Шайба 12.65Г	ГОСТ 6402-70	13
14	Втулка	ЯКЛМ.271.000.001.11.135	1	49	Шайба 6.01	ГОСТ 11371-78	6
15	Подшипник 180306	ГОСТ 8882-75	2	50	Шайба 12.01	ГОСТ 6958-78	4
16	Масленка 1.2Ц6	ГОСТ 19853-74	1	51	Ремень 18К 1270	ТУ 38105763-89	3
17	Кольцо 1А72 ГОСТ 13943-86	ЯКЛМ.271.000.001.25.031-02	2	52	Шпонка 8*7*32 ГОСТ 8789-68	ЯКЛМ.271.000.001.11.028	1
18	Вал	ЯКЛМ.271.000.001.11.141	1	53	Обойма	ЯКЛМ.271.000.001.100.001	1
19	Шкив	ЯКЛМ.271.000.001.11.144	1	54	Шайба стопорная	ЯКЛМ.271.000.001.100.002	1
20	Шайба дистанционная	ЯКЛМ.271.000.001.11.146	1	55	Шайба торцевая	ЯКЛМ.271.000.001.100.003	1
21	Втулка	ЯКЛМ.271.000.001.11.147	1	56	Втулка распорная	ЯКЛМ.271.000.001.100.004	1
22	Корпус	ЯКЛМ.271.000.001.11.148	1	57	Кольцо	ЯКЛМ.271.000.001.100.005	1
23	Втулка упорная	ЯКЛМ.271.000.001.11.149	1	58	Щека	ЯКЛМ.271.000.001.100.006	1
24	Гайка М40*1.5.6 ГОСТ 11871-73	ЯКЛМ.271.000.001.11.142	1	59	Щека	ЯКЛМ.271.000.001.100.006-01	1
25	Шайба 40.01 ГОСТ 11371-78	ЯКЛМ.271.000.001.11.145	1	60	Ступица	ЯКЛМ.271.000.001.100.007	1
26	Кольцо 1А 80 ГОСТ 13943-86	ЯКЛМ.271.000.001.25.031-03	2	61	Кольцо дистанционное	ЯКЛМ.271.000.001.100.008	1
27	Подшипник 180208	ГОСТ 8882-75	2	62	Ролик	ЯКЛМ.271.000.001.100.009	5
28	Шплинт 8*50-001	ГОСТ 397-79	1	63	Штифт	ЯКЛМ.271.000.001.100.010	5
29	Шайба 40.01 ГОСТ 11872-73	ЯКЛМ.271.000.001.11.143	1	64	Пружина	ЯКЛМ.271.000.001.100.011	5
30	Шпонка 10*8*40 ГОСТ 8789-68	ЯКЛМ.271.000.001.11.028-01	1	65	Кольцо 1А50 ГОСТ 13942-86	ЯКЛМ.271.000.001.25.030-04	1
31	Диск правый	ЯКЛМ.271.000.001.11.160	1	66	Кольцо 1А80 ГОСТ 3942-86	ЯКЛМ.271.000.001.25.031-03	1
32	Распределитель	ЯКЛМ.271.000.001.11.170	1	67	Болт М10*30.58	ГОСТ 7798-70	1
33	Болт М6*90.58 ГОСТ 7798-70	ЯКЛМ.271.000.001.11.180	6	68	Подшипник 180110	ГОСТ 8882-75	2
34	Пластина	ЯКЛМ.271.000.001.11.018	1	69	Хомут 25/40		2
35	Шпилька	ЯКЛМ.271.000.001.11.019	1	70	Труба	ЯКЛМ.271.000.001.00.120	24.3п.м.
35-а	Втулка распорная	ЯКЛМ.271.000.001.11.023	1				



Аппарат высевальной (передняя часть)

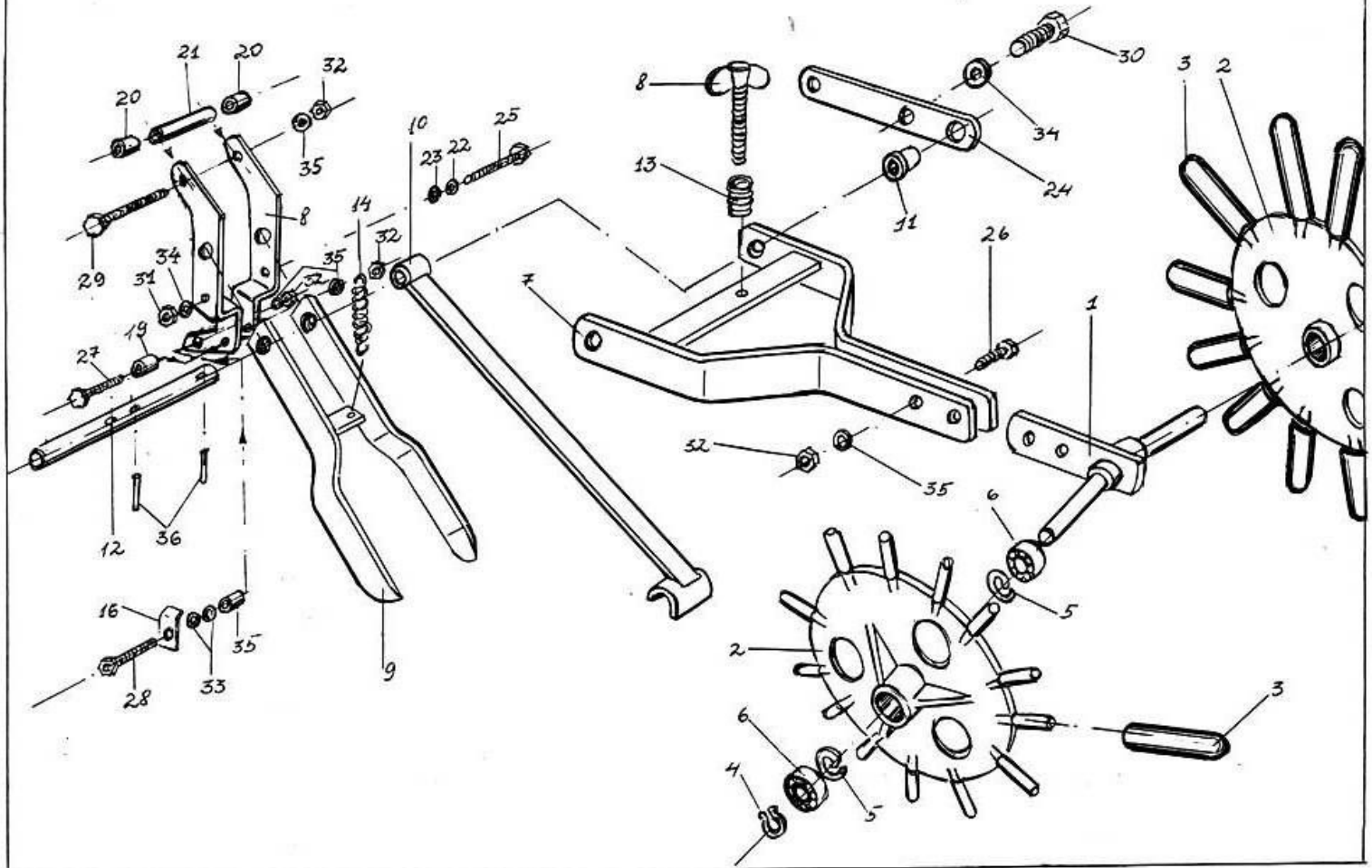
**АППАРАТ ВЫСЕВАЮЩИЙ (ПЕРЕДНЯЯ ЧАСТЬ)**

Поз.	Наименование	Обозначение	Кол.	Поз.	Наименование	Обозначение	Кол.
1	Ось	ЯКЛМ.271.000.001.25.161	1	36	Планка	ЯКЛМ.271.000.001.25.007А	1
2	Пластина	ЯКЛМ.271.000.001.25.162	1	37	Планка стопорная	ЯКЛМ.271.000.001.25.008	1
3	Кулачок	ЯКЛМ.271.000.001.25.213	3	38	Палец	ЯКЛМ.271.000.001.25.009	1
4	Гайка М10.5	ГОСТ 5915-70	6	39	Болт	ЯКЛМ.271.000.001.25.010А	2
5	Шайба 10.01	ГОСТ 6958-78	3	40	Втулка	ЯКЛМ.271.000.001.25.011	2
6	Рычаг	ЯКЛМ.271.000.001.25.170А	1	41	Втулка	ЯКЛМ.271.000.001.25.012	2
7	Кронштейн	ЯКЛМ.271.000.001.25.180А	1	42	Втулка	ЯКЛМ.271.000.001.25.013	1
8	Вилка	ЯКЛМ.271.000.001.25.190	1	43	Втулка	ЯКЛМ.271.000.001.25.013-01	1
9	Кронштейн	ЯКЛМ.271.000.001.25.200	1	44	Кожух	ЯКЛМ.271.000.001.25.021	1
10	Планка	ЯКЛМ.271.000.001.25.211	1	45	Скобка	ЯКЛМ.271.000.001.25.056	1
11	Ось	ЯКЛМ.271.000.001.25.212	1	46	Шайба	ЯКЛМ.271.000.001.25.024	3
12	Плуг	ЯКЛМ.271.000.001.25.220	1	47	Шайба	ЯКЛМ.271.000.001.25.024-01	2
13	Звездочка	ЯКЛМ.271.000.001.25.230	1	48	Щиток	ЯКЛМ.271.000.001.00.075	1
14	Сектор	ЯКЛМ.271.000.001.25.240	1	49	Болт М6*16.58	ГОСТ 7798-70	1
15	Обод колеса	ЯКЛМ.271.000.001.25.250.01	1	50	Болт М8*20.58	ГОСТ 7798-70	2
16	Полудиск	ЯКЛМ.271.000.001.25.250.02	2	51	Болт М10*30.58	ГОСТ 7798-70	1
17	Ступица	ЯКЛМ.271.000.001.25.250.03	1	52	Болт М10*1.25*45.66	ГОСТ 7798-70	2
18	Болт М6*16.8	ГОСТ 7798-70	6	53	Болт М10*50.58	ГОСТ 7798-70	2
19	Болт М8*30.8	ГОСТ 7798-70	4	54	Винт М8*12.58	ГОСТ 17475-80	1
20	Гайка М6.8	ГОСТ 5915-70	6	55	Гайка М6.5	ГОСТ 5915-70	1
21	Гайка М8	16104111	4	56	Гайка М8.5	ГОСТ 5915-70	2
22	Шайба 6.65Г	ГОСТ 6402-70	7	57	Гайка М12.5	ГОСТ 5915-70	2
23	Шайба 8.01	ГОСТ 11371-78	4	58	Гайка М10*1.25	12574511	2
24	Подшипник 180102	ГОСТ 8882-75	2	59	Гайка М12*1.25	16105011	2
25	Рычаг	ЯКЛМ.271.000.001.25.261	1	60	Шайба 8.01	ГОСТ 6958-78	2
26	Ось	ЯКЛМ.271.000.001.25.263	1	61	Шайба 10.01	ГОСТ 6958-78	2
27	Рукоятка	ЯКЛМ.271.000.001.25.300	1	62	Шайба 12 01	ГОСТ 6958-78	2
28	Рукоятка	ЯКЛМ.271.000.001.25.300-01	1	63	Шайба 8 65Г	ГОСТ 6402-70	2
29	Кронштейн передний	ЯКЛМ.271.000.001.25.100	1	64	Шайба 10 65Г	ГОСТ 6402-70	3
30	Планка	ЯКЛМ.271.000.001.25.001	1	65	Шайба 12 65Г	ГОСТ 6402-70	2
31	Пружина	ЯКЛМ.271.000.001.25.002	1	66	Подшипник 580205С17		1
32	Фланец	ЯКЛМ.271.000.001.25.003	2	67	Кольцо А40	ЯКЛМ.271.000.001.25.030-03	2
33	Ось	ЯКЛМ.271.000.001.25.004	1	68	Кольцо А25	ГОСТ 13942-86	1
34	Втулка	ЯКЛМ.271.000.001.25.005	2	69	Цепь Пр-12.7-1820-2; 120 зв.	ГОСТ 13568-75	1
35	Планка	ЯКЛМ.271.000.001.25.006	2	70	Звено С-Пр-12.7-1820-2	ГОСТ 13568-75	1



### ДОЗАТОР (с бункером старого образца)

Поз.	Наименование	Обозначение	Кол	Поз.	Наименование	Обозначение	Кол
1	Крышка корпуса дозатора	ЯКЛМ.271.000.001.25.150.02.00	1	33	Диск	ЯКЛМ.271.000.001.25.152	1
2	Планка со щеткой	ЯКЛМ.271.000.001.25.157	1	34	Диск	ЯКЛМ.271.000.001.25.152А	1
3	Крышка	ЯКЛМ.271.000.001.25.150.03	1	35	Диск	ЯКЛМ.271.000.001.25.152Б	1
4	Шайба	ЯКЛМ.271.000.001.25.015.04	4	36	Крыльчатка	ЯКЛМ.271.000.001.25.153	1
5	Щиток	ЯКЛМ.271.000.001.25.050.09	1	37	Манжета	ЯКЛМ.271.000.001.25.154	1
6	Штифт	ЯКЛМ.271.000.001.25.017	1	38	Сошник	ЯКЛМ.271.000.001.25.155	1
7	Штифт	ЯКЛМ.271.000.001.25.017-01	1	39	Сошник	ЯКЛМ.271.000.001.25.155А	1
8	Пружина	ЯКЛМ.271.000.001.25.150.11	1	40	Дефлектор	ЯКЛМ.271.000.001.25.150.12	1
9	Пружина	ЯКЛМ.271.000.001.25.150.18	1	41	Звездочка	ЯКЛМ.271.000.001.25.150.14	1
10	Шток	ЯКЛМ.271.000.001.25.150.19	1	42	Оправка	ЯКЛМ.271.000.001.25.150.15	1
11	Шток	ЯКЛМ.271.000.001.25.150.19-01	1	43	Шайба	ЯКЛМ.271.000.001.25.150.16	1
12	Шпилька	ЯКЛМ.271.000.001.25.150.20	1	44	Кольцо	ЯКЛМ.271.000.001.25.150.28	1
13	Винт	ЯКЛМ.271.000.001.25.150.21	2	45	Пружина	ЯКЛМ.271.000.001.25.150.29	1
14	Кольцо	ЯКЛМ.271.000.001.25.150.22	2	46	Шайба	ЯКЛМ.271.000.001.25.150.33	1
15	Кольцо	ЯКЛМ.271.000.001.25.150.23	1	47	Шайба	ЯКЛМ.271.000.001.25.150.33-01	1
16	Ось	ЯКЛМ.271.000.001.25.150.24	1	48	Шайба	ЯКЛМ.271.000.001.25.150.35	2
17	Втулка	ЯКЛМ.271.000.001.25.150.25	1	49	Шайба	ЯКЛМ.271.000.001.25.150.35-01	1
18	Стержень	ЯКЛМ.271.000.001.25.150.26	1	50	Вставка	ЯКЛМ.271.000.001.25.150.36	1
19	Ручка	ЯКЛМ.271.000.001.25.150.27	1	51	Кольцо А30 ГОСТ 13942-86	ЯКЛМ.271.000.001.25.030-02	1
20	Защелка	ЯКЛМ.271.000.001.25.150.31	1	52	Болт М10*35.58	ГОСТ 7798-70	1
21	Втулка	ЯКЛМ.271.000.001.25.150.32	1	53	Винт М5*8.58	ГОСТ 1491-80	3
22	Шпилька	ЯКЛМ.271.000.001.25.150.34	1	54	Винт М5*10.58	ГОСТ 17475-80	2
23	Болт М6*20.58	ГОСТ 7798-70	1	55	Шайба 10 65Г	ГОСТ 6402-70	1
24	Болт М6*25.58	ГОСТ 7798-70	6	56	Подшипник 180106	ГОСТ 8882-75	2
25	Болт М5*70.58	ГОСТ 7798-70	1	57	Болт М10*30.58	ГОСТ 7798-70	2
26	Винт М5*14.58	ГОСТ 1491-80	3	58	Шайба 10.01	ГОСТ 11371-78	2
27	Гайка М 6.5	ГОСТ 5915-70	6	59	Бункер	ЯКЛМ.271.000.001.25.019	1
28	М 6.5 лев.	ГОСТ 5915-70	1	60	Крышка	ЯКЛМ.271.000.001.25.020	1
29	Гайка М5	12574111	4	61	Штифт	ЯКЛМ.271.000.001.25.017-03	1
30	Гайка М6	12574211	9	62	Болт М6*30.58	ГОСТ 7798-70	4
31	Шайба 6.01	ГОСТ 6958-78	18	63	Болт М6*40.58	ГОСТ 7798-70	1
32	Корпус дозатора	ЯКЛМ.271.000.001.25.156.00	1				

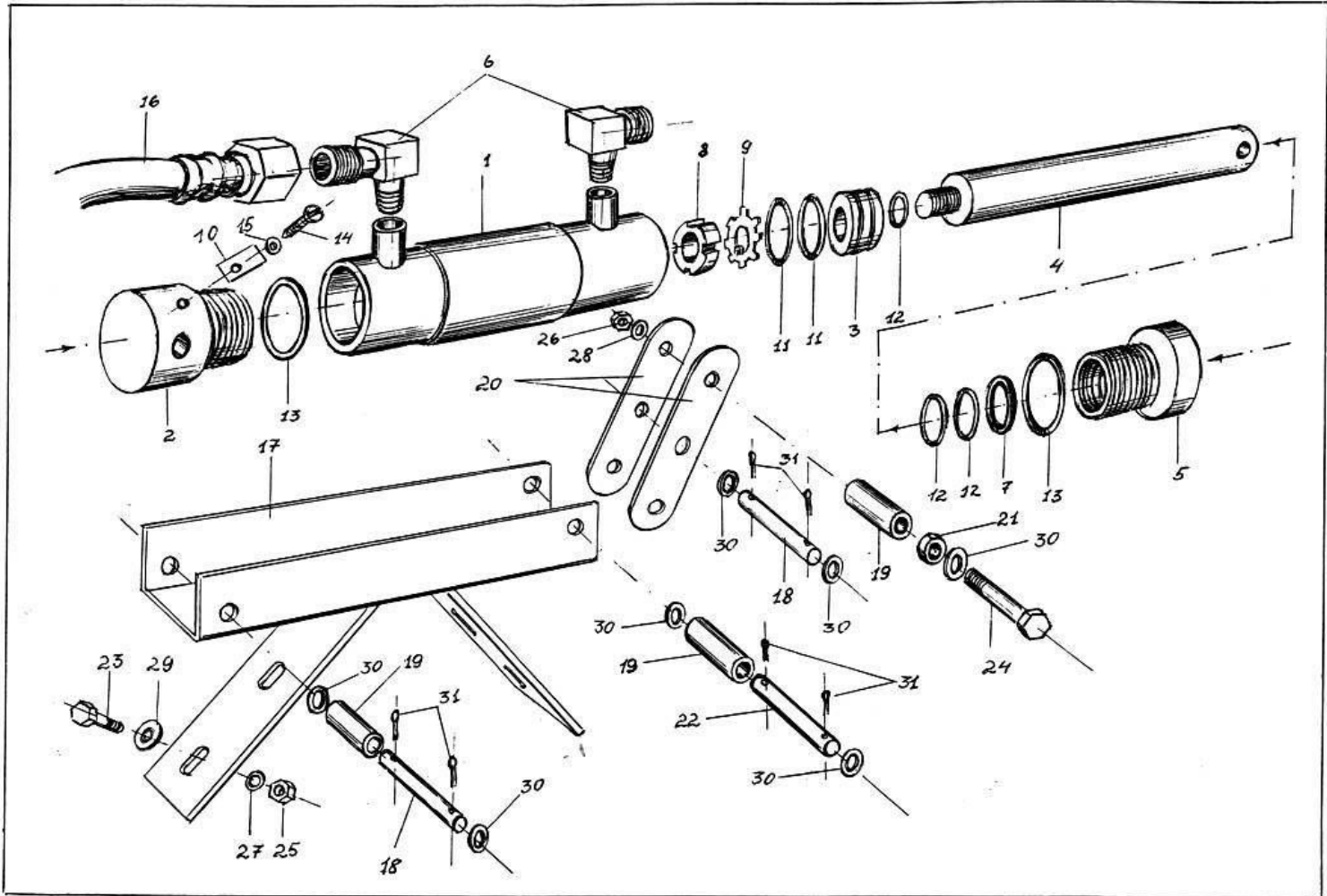


**Аппарат высевальной (задняя часть)**

**АППАРАТ ВЫСЕВАЮЩИЙ (ЗАДНЯЯ ЧАСТЬ)**

Поз.	Наименование	Обозначение	Кол	Поз.	Наименование	Обозначение	Кол
1	Крестовина	ЯКЛМ.271.000.001.25.105	1	19	Втулка	ЯКЛМ.271.000.002.25.005	1
2	Колесо фигурное	ЯКЛМ.271.000.001.25.103	2	20	Втулка	ЯКЛМ.271.000.002.25.006	2
3	Палец	ЯКЛМ.271.000.001.25.104	34	21	Втулка	ЯКЛМ.271.000.002.25.007	1
4	Кольцо А15 ГОСТ 13942-86	ЯКЛМ.271.000.001.25.030	2	22	Шайба	ЯКЛМ.271.000.002.25.008	1
5	Кольцо А32 ГОСТ 13943-86	ЯКЛМ.271.000.001.25.031	4	23	Шайба	ЯКЛМ.271.000.002.25.009	1
6	Подшипник 180102	ГОСТ 8882-75	4	24	Планка	ЯКЛМ.271.000.001.25.150.13	1
7	Кронштейн	ЯКЛМ.271.000.001.25.110	1	25	Болт М8*80.58	ГОСТ 7798-70	1
8	Зажим	ЯКЛМ.271.000.001.25.120	1	26	Болт М10*35.58	ГОСТ 7798-70	2
9	Плуг	ЯКЛМ.271.000.001.25.130	1	27	Болт М10*50.58	ГОСТ 7798-70	2
10	Рычаг фигурный	ЯКЛМ.271.000.001.25.140	1	28	Болт М10*65.58	ГОСТ 7798-70	1
11	Втулка	ЯКЛМ.271.000.001.25.015	1	29	Болт М10*85.58	ГОСТ 7798-70	1
12	Ось	ЯКЛМ.271.000.001.25.016А	1	30	Болт М8*25.58	ГОСТ 7798-70	2
13	Пружина	ЯКЛМ.271.000.001.25.018	1	31	Гайка М8.5	ГОСТ 5915-70	2
14	Пружина	ЯКЛМ.271.000.001.25.023	1	32	Гайка М10.5	ГОСТ 5915-70	3
15	Втулка	ЯКЛМ.271.000.002.25.001	1	33	Шайба 10.01	ГОСТ 11371-78	2
16	Прижим	ЯКЛМ.271.000.002.25.003	1	34	Шайба 8.65Г	ГОСТ 6402-70	3
17	Кронштейн задний	ЯКЛМ.271.000.002.25.004	1	35	Шайба 10.65Г	ГОСТ 6402-70	6
18	Кронштейн задний	ЯКЛМ.271.000.002.25.004-01	1	36	Шплинт 4*25-001	ГОСТ 397-79	2

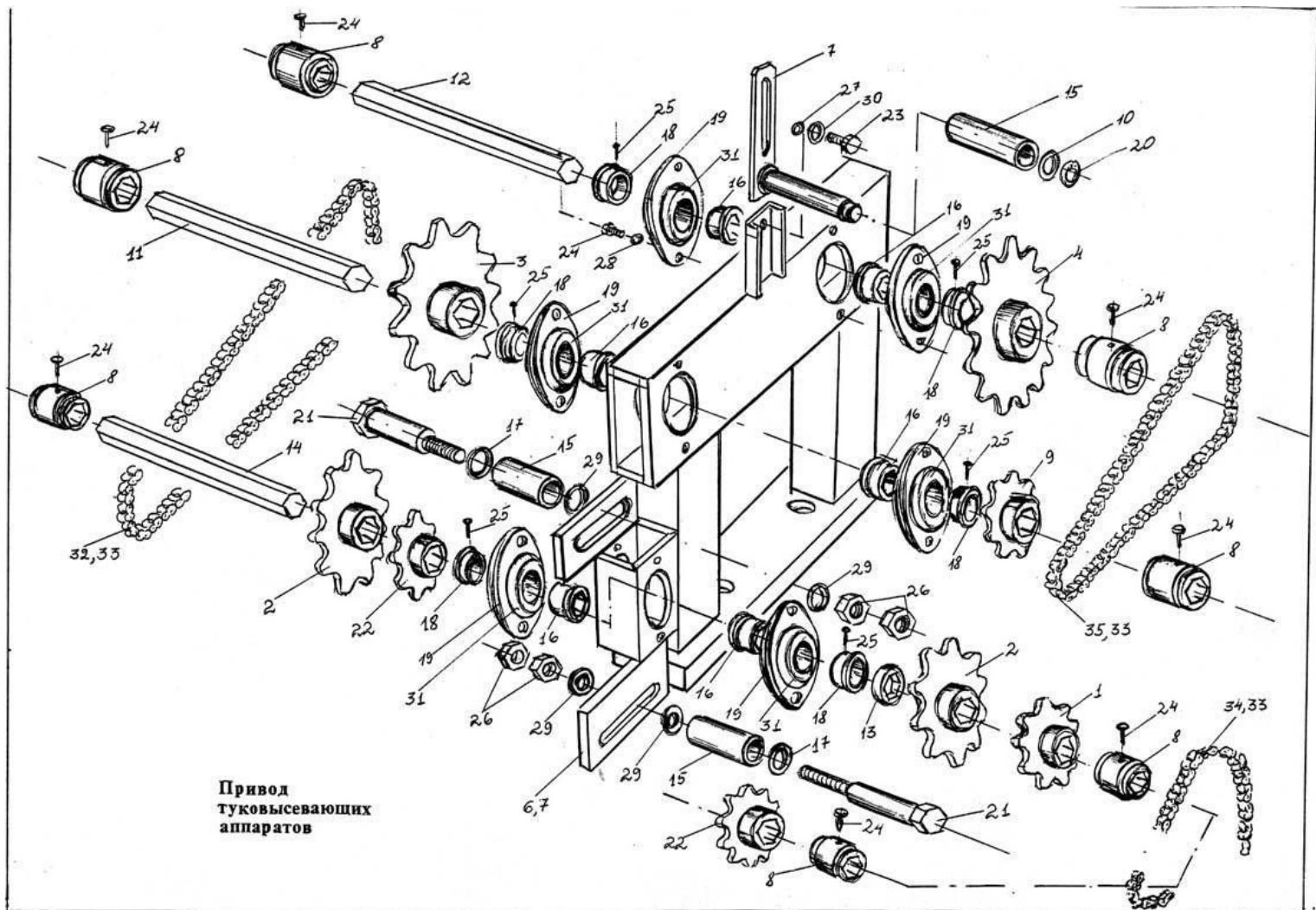




Гидроцилиндр

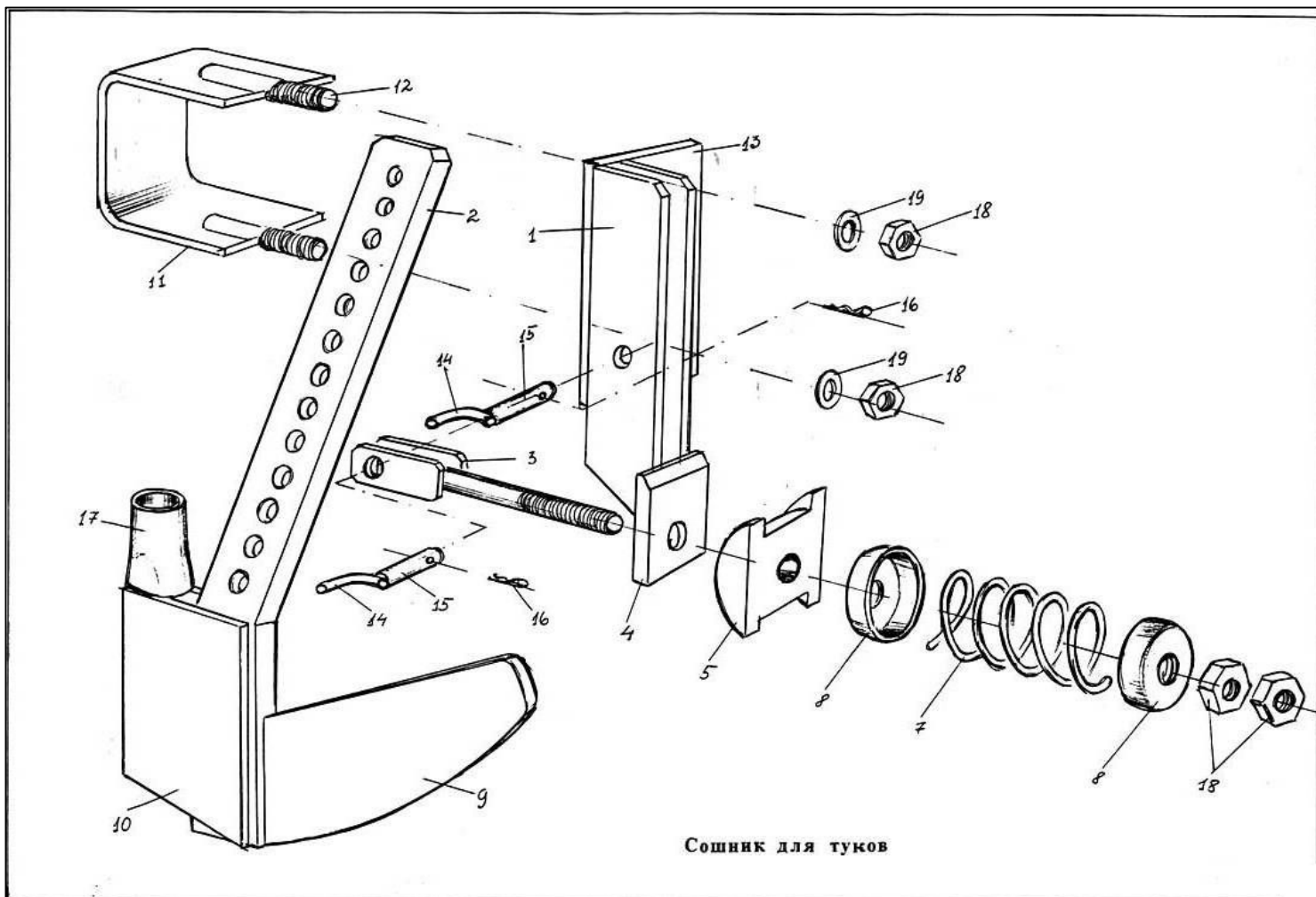
ГИДРОЦИЛИНДР

Поз.	Наименование	Обозначение	Кол	Поз.	Наименование	Обозначение	Кол
1	Корпус	ЯКЛМ.271.000.001.33.100	1	17	Держатель цилиндра	ЯКЛМ.271.000.001.34.000	1
2	Крышка	ЯКЛМ.271.000.001.33.001	1	18	Ось	ЯКЛМ.271.000.001.00.066	1
3	Поршень	ЯКЛМ.271.000.001.33.002	1	19	Втулка	ЯКЛМ.271.000.001.00.068	2
4	Шток	ЯКЛМ.271.000.001.33.003	1	20	Пластина	ЯКЛМ.271.000.001.00.074	2
5	Крышка	ЯКЛМ.271.000.001.33.004	1	21	Втулка	ЯКЛМ.271.000.001.00.078	1
6	Угольник	ЯКЛМ.271.000.001.33.005	2	22	Ось	ЯКЛМ.271.000.002.00.005	1
7	Кольцо сальниковое	ЯКЛМ.271.000.001.33.006	1	23	Болт М12*40.58	ГОСТ 7798-70	4
8	Гайка шлицевая	ЯКЛМ.271.000.001.33.007	1	24	Болт М16*90.58	ГОСТ 7798-70	1
9	Шайба стопорная	ЯКЛМ.271.000.001.33.008	1	25	Гайка М12.5	ГОСТ 5915-70	4
10	Планка	ЯКЛМ.271.000.001.33.009	1	26	Гайка М16.5	ГОСТ 5915-70	1
11	Кольцо 033-038-30-2-3	ГОСТ 9833-73	2	27	Шайба 12.65Г	ГОСТ 6402-70	4
12	Кольцо 025-030-30-20-3	ГОСТ 9833-73	3	28	Шайба 16.65Г	ГОСТ 6402-70	1
13	Кольцо 045-049-25-2-3	ГОСТ 9833-73	2	29	Шайба 12.01	ГОСТ 6958-78	4
14	Винт М5*10.58	ГОСТ 1491-80	1	30	Шайба 16.01	ГОСТ 11371-78	7
15	Шайба 5 65Г	ГОСТ 6402-70	1	31	Шплинт 4*28-001	ГОСТ 397-79	6
16	Рукав М20*1.5; d8; P <sub>раб</sub> =165Мпа	БКП 194.000-14	2				



### Привод туковесевающих аппаратов

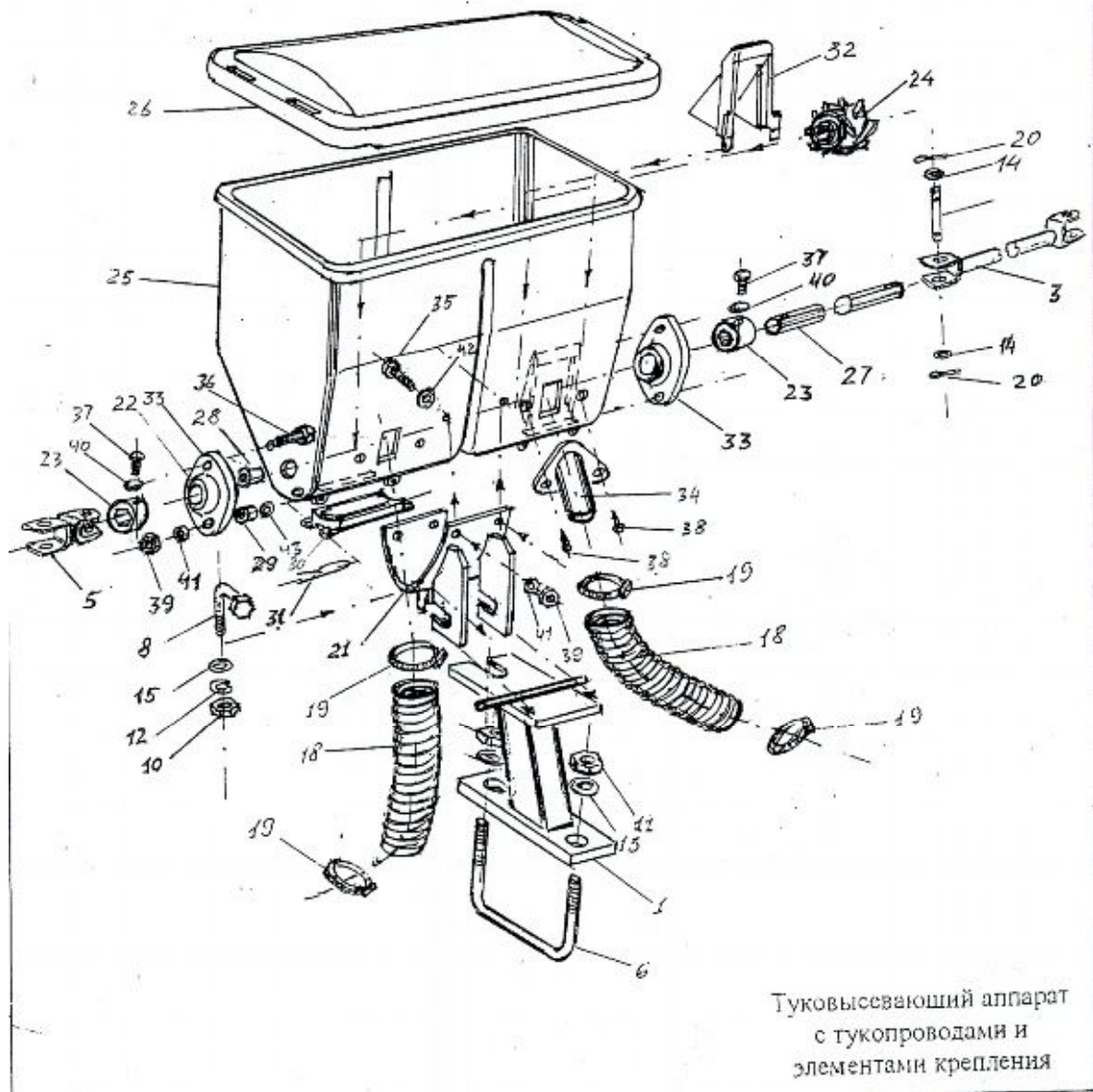
Поз.	Наименование	Обозначение	Кол	Поз.	Наименование	Обозначение	Кол
1	Звездочка Z=18	ЯКЛМ.271.000.003.02.100	2	19	Фланец	ЯКЛМ.271.000.001.25.003	24
2	Звездочка Z=24	ЯКЛМ.271.000.003.02.200	4	20	Кольцо А15 ГОСТ 13942-86	ЯКЛМ.271.000.001.25.030	2
3	Звездочка Z=28	ЯКЛМ.271.000.003.02.300	2	21	Ось	ЯКЛМ.271.000.002.02.001	4
4	Звездочка Z=30	ЯКЛМ.271.000.003.02.400	2	22	Звездочка Z=14	ЯКЛМ.271.000.003.00.004	4
5	Кронштейн	ЯКЛМ.271.000.003.02.500	1	23	Болт М10*25.58.016	ГОСТ 7798-70	2
6	Кронштейн	ЯКЛМ.271.000.003.02.500-01	1	24	Болт М8*16.58.016	ГОСТ 7798-70	38
7	Кронштейн	ЯКЛМ.271.000.003.02.600	2	25	Винт М5*6.58.16	ГОСТ 1476-75	12
8	Фиксатор	ЯКЛМ.271.000.003.02.700	14	26	Гайка М12.5.016	ГОСТ 5915-70	8
9	Звездочка Z=12	ЯКЛМ.271.000.003.02.001	2	27	Шайба 1065Г 016	ГОСТ 6402-70	2
10	Шайба	ЯКЛМ.271.000.003.02.002	2	28	Шайба 865Г 016	ГОСТ 6402-70	24
11	Вал	ЯКЛМ.271.000.003.02.003	2	29	Шайба 12.016	ГОСТ 11371-78	8
12	Вал	ЯКЛМ.271.000.003.02.008	2	30	Шайба 10.016	ГОСТ 11371-78	2
13	Втулка	ЯКЛМ.271.000.003.02.009	2	31	Подшипник 580205617		12
14	Вал	ЯКЛМ.271.000.003.02.010	2	32	Цепь Пр-12.7-1820-2;47 звеньев	ГОСТ 13568-75	2
15	Втулка	ЯКЛМ.271.000.001.12.013	6	33	Звено С-Пр-12.7-1820-2	ГОСТ 13568-75	6
16	Втулка	ЯКЛМ.271.000.001.12.016	12	34	Цепь Пр-12.7-1820-2;69 звеньев	ГОСТ 13568-75	2
17	Шайба	ЯКЛМ.271.000.001.25.017	4	35	Цепь Пр-12.7-1820-2;51 звено	ГОСТ 13568-75	2
18	Втулка	ЯКЛМ.271.000.001.12.018	12				



### СОШНИК ДЛЯ ТУКОВ ЯКЛМ 272.000.001.11.000

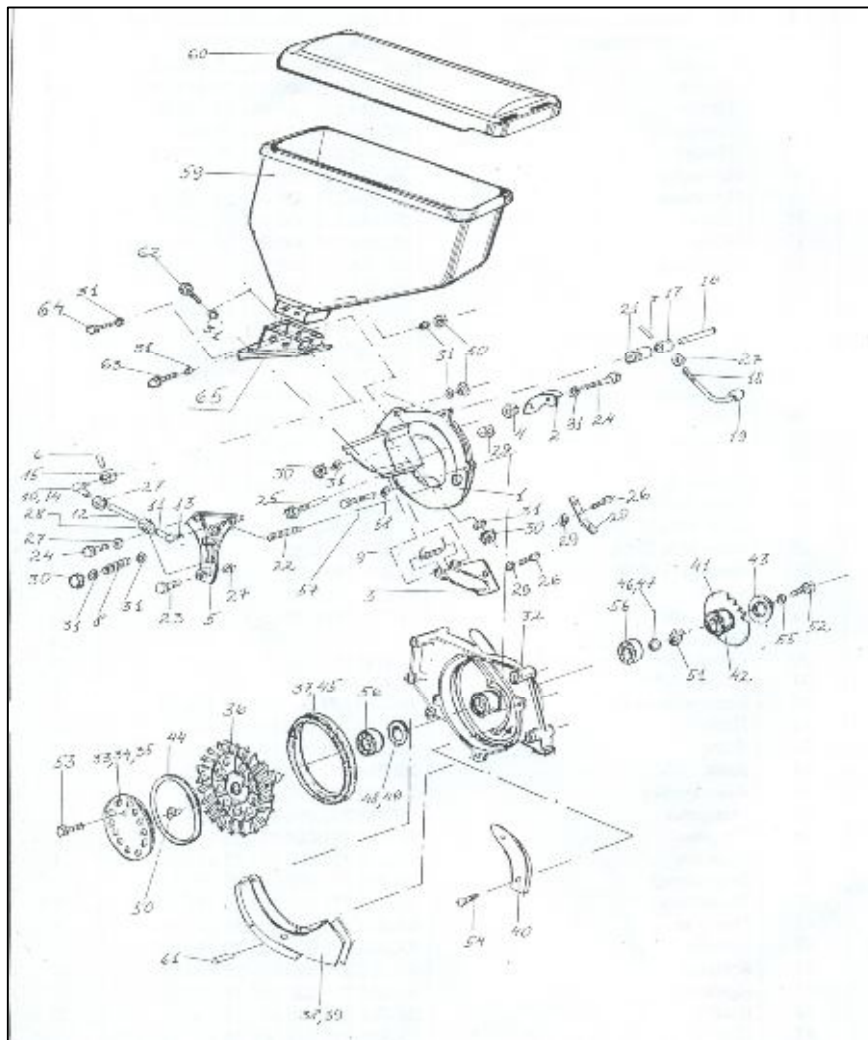
Поз.	Наименование	Обозначение	Кол	Поз.	Наименование	Обозначение	Кол
1	Пластина	ЯКЛМ.212.000.001.11.001	2	11	Скоба	ЯКЛМ.272.000.001.11.012	1
2	Рычаг	ЯКЛМ.272.000.001.11.002	1	12	Шпилька	ЯКЛМ.272.000.001.11.013	2
3	Проушина	ЯКЛМ.272.000.001.11.003	2	13	Основание	ЯКЛМ.272.000.001.11.014	1
4	Планка	ЯКЛМ.272.000.001.11.004	1	14	Ручка	ЯКЛМ.272.000.001.11.015	2
5	Упор	ЯКЛМ.272.000.001.11.005	1	15	Палец	ЯКЛМ.272.000.001.11.016	2
6	Тяга	ЯКЛМ.272.000.001.11.006	1	16	Скобка	ЯКЛМ.271.000.001.00.056	2
7	Пружина	ЯКЛМ.272.000.001.11.007	1	17	Патрубок	ЯКЛМ.271.000.003.00.008	1
8	Шайба	ЯКЛМ.272.000.001.11.008	2	18	Гайка М16.5.016	ГОСТ 5915-70	4
9	Сошник	ЯКЛМ.272.000.001.11.009	1	19	Шайба 16 65Г 016	ГОСТ 6402-70	4
10	Щека	ЯКЛМ.272.000.001.11.010	2				

В комплект входит шесть сошников ЯКЛМ 272.000.001.11.000. и шесть исполнения ЯКЛМ 272.000.001.11.000-01, являющихся зеркальным отражением.



## ТУКОВСЕВАЮЩИЙ АППАРАТ

Поз.	Наименование	Обозначение	Кол	Поз.	Наименование	Обозначение	Кол
1	Кронштейн туковсевающего аппарата	ЯКЛМ.271.000.003.03.000	6	12	Шайба 12 65Г 016	ГОСТ 6402-70	6
2	Вал	ЯКЛМ.271.000.003.04.000	1	13	Шайба 16 65Г 016	ГОСТ 6402-70	12
3	Вал	ЯКЛМ.271.000.003.04.000-01	3	14	Шайба 6 016	ГОСТ 11371-78	24
4	Вал	ЯКЛМ.271.000.003.04.000-02	2	15	Шайба 12 016	ГОСТ 11371-78	6
5	Вал	ЯКЛМ.271.000.003.04.000-03	2	16	Болт М6*45.58.016	ГОСТ 7798-70	12
6	Скоба	ЯКЛМ.271.000.003.00.002	6	17	Гайка М6	12574211	12
7	Петля	ЯКЛМ.271.000.003.00.005	12	18	Трубка резиновая гофрированная 30*350	ТУ 38.605-30-41-91	12
8	Болт гнутый	ЯКЛМ.271.000.003.00.006	6	19	Хомут 25/40		24
9	Течка	ЯКЛМ.271.000.003.00.007	12	20	Аппарат туковсевающий АТТ-45/2		6
10	Гайка М12.5.016	ГОСТ 5915-70	6				
11	Гайка М16.5.016	ГОСТ 5915-70	12				



**ДОЗАТОР (с бункером нового образца)**

№	Наименование	Обозначение	Кол.	Поз.	Наименование	Обозначение	Кол.
	Крышка корпуса дозатора	ЯКЛМ 271.000.001.25.150.02.00	1	34	Диск	ЯКЛМ 271.000.001.25.152А	1
2	Планка со щеткой	ЯКЛМ 271.000.001.25.157	1	35	Диск	ЯКЛМ 271.000.001.25.152Б	1
3	Крышка	Поз.	1	36	Крыльчатка	ЯКЛМ 271.000.001.25.153	1
4	Шайба	1	4	37	Манжета	ЯКЛМ 271.000.001.25.154	1
5	Щиток	ЯКЛМ 271.000.001.25.150.09	1	38	Сошник	ЯКЛМ 271.000.001.25.155	1
6	Штифт	ЯКЛМ 271.000.001.25.017	1	39	Сошник	ЯКЛМ 271.000.001.25.155А	1
7	Штифт	ЯКЛМ 271.000.001.25.017-01	1	40	Дефлектор	ЯКЛМ 271.000.001.25.150.12	1
8	Пружина	ЯКЛМ 271.000.001.25.150.11	1	41	Звездочка	ЯКЛМ 271.000.001.25.150.14	1
9	Пружина	ЯКЛМ 271.000.001.25.150.18	1	42	Оправка	ЯКЛМ 271.000.001.25.150.15	1
10	Шток	ЯКЛМ 271.000.001.25.150.19	1	43	Шайба	ЯКЛМ 271.000.001.25.150.16	1
11	Шток	ЯКЛМ 271.000.001.25.150.19-01	1	44	Кольцо	ЯКЛМ 271.000.001.25.150.28	1
12	Шпилька	ЯКЛМ 271.000.001.25.150.20	1	45	Пружина	ЯКЛМ 271.000.001.25.150.29	1
13	Винт	ЯКЛМ 271.000.001.25.150.21	2	46	Шайба	ЯКЛМ 271.000.001.25.150.33	1
14	Кольцо	ЯКЛМ 271.000.001.25.150.22	2	47	Шайба	ЯКЛМ 271.000.001.25.150.33-01	1
15	Кольцо	ЯКЛМ 271.000.001.25.150.23	1	48	Шайба	ЯКЛМ 271.000.001.25.150.35	2
16	Ось	ЯКЛМ 271.000.001.25.150.24	1	49	Шайба	ЯКЛМ 271.000.001.25.150.35-01	1
17	Втулка	ЯКЛМ 271.000.001.25.150.25	1	50	Вставка	ЯКЛМ 271.000.001.25.150.36	1
18	Стержень	ЯКЛМ 271.000.001.25.150.26	1	51	Кольцо А30 ГОСТ 13942-86	ЯКЛМ 271.000.001.25.030-02	
19	Ручка	ЯКЛМ 271.000.001.25.150.27	1	52	Болт М 10x35.58	ГОСТ 7798-70	
20	Защелка	ЯКЛМ 271.000.001.25.150.31	1	53	Винт М5x8.58	ГОСТ 1491-80	3
21	Втулка	ЯКЛМ 271.000.001.25.150.32	1	54	Винт М5x10.58	ГОСТ 17475-80	2
22	Шпилька	ЯКЛМ 271.000.001.25.150.34	1	55	Шайба 1 о 65Г	ГОСТ 6402-70	1
23	Болт М6x20.58	ГОСТ 7798-70	1	56	Подшипник 180106	ГОСТ 8882-75	2
24	Болт М6x25.58	ГОСТ 7798-70	6	57	Болт М 10x30.58	ГОСТ 7798-70	2
25	Болт М5x70.58	ГОСТ 7798-70	1	58	Шайба 10.01	ГОСТ 11371-78	2
26	Винт М5x14.58	ГОСТ 1491-80	3	59	Бункер	ЯКЛМ 271.000.001.25.401	1
27	м 6.5	ГОСТ 5915-70	6	60	Крышка	ЯКЛМ 271.000.005.01.008.	1
28	М 6.5 лев.	ГОСТ 5915-70	1	61	Штифт	ЯКЛМ 271.000.001.25.017.-03	1
29	Гайка М5	12574111	4	62	Болт М 6x30.58	ГОСТ 7798-78	4
30	Гайка М6	12574211	9	63	Болт М 6x40.58	ГОСТ 7798-70	1
31	Шайба 6.01	ГОСТ 6958-78	22	64	Болт М 6x20.58	ГОСТ 7798-70	2
32	Корпус дозатора	ЯКЛМ 271.000.001.25.156.00	1	65	Горловина	ЯКЛМ 271.000.001.25.402	1
33	Диск	ЯКЛМ 271.000.001.25.152'	1				

