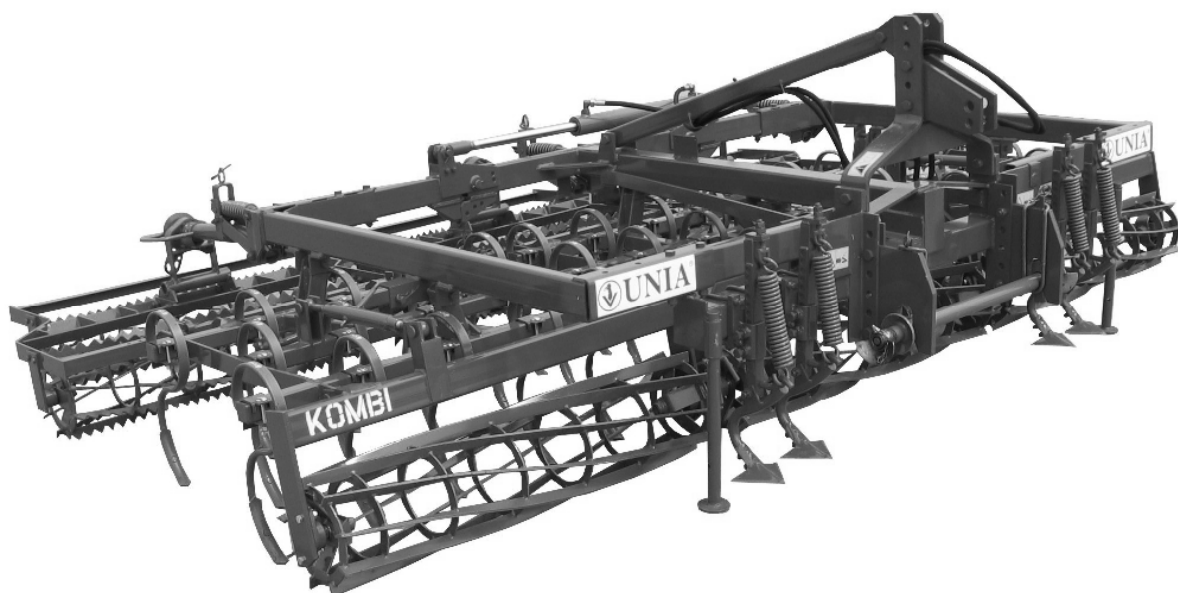




ИНСТРУКЦИЯ ПО ОБСЛУЖИВАНИЮ И КАТАЛОГ ЧАСТЕЙ Агрегат почвообрабатывающий навесной „КОМБИ”



Обработка: Заводское Конструкторское Бюро
Издание 3
Grudziądz 2005

UNIA Общ. с о.о.
ул. Szosa Toruńska 32/38
86-300 Grudziądz

Тел. + /48/ 56 4 510 505-508
Факс: + /48/ 56 4 510 501
e-mail: info@unia-grudziadz.pl



Декларация соответственности ЕС

Декларация соответственности ЕС

UNIA Общ, с о.о.
ул. Szosa Toruńska 32/38
86 – 300 Grudziądz

Декларируется с полной ответственностью,
что наше изделие:

навесной почвообрабатывающий агрегат
КОМБИ

Соответствует требованиям машинной директивы:
98/37/ЕС

а также следующим нормам:

PN-EN 1050:1999

PN-EN 1553:2002

PN-EN 292-1;-2:2000

PN-EN 614-1:1999

PN-EN 294:1994

PN-EN 982:1998

Grudziądz, 01.05.2004г.


PREZES ZARZĄDU
Andrzej Guzowski



UNIA **Общ. с о.о.**

ул. Szosa Toruńska 32/38

86-300 GRUDZIĄDZ

**АГРЕГАТЫ
ПОЧВООБРАБАТЫВАЮЩИЕ,
НАВЕСНЫЕ
„КОМБИ”**

**ИНСТРУКЦИЯ ПО ОБСЛУЖИВАНИЮ
И
КАТАЛОГ ЧАСТЕЙ**

Издание:3

**Grudziądz
Обработка:
Заводское Конструкторское Бюро**

2005 год

ИДЕНТИФИКАЦИОННЫЕ ДАННЫЕ

Данные почвообрабатывающего агрегата помещены на щитке, прикрепленном к станине системы подвески почвообрабатывающего агрегата, слева.

UNIA GROUP CE	Phone: +48 56 4510500-515	
	Fax: +48 56 4510501	
	E-mail: info@uniagroup.com	
	86-300 GRUDZIADZ	
	Type/Typ	
Weight/Gewicht/kg		
Manufactured/ Fabrikation		
Serial no./Serfall nr.		

ТОРГОВЫЕ НАЗВАНИЯ ПОЧВООБРАБАТЫВАЮЩИХ АГРЕГАТОВ „КОМБИ В и ВН”

- навесных - 3,0м В;
- навесных с переводом в транспортное положение гидросистемой - 3,7м ВН;
- 4,2м ВН;
- 5,1м ВН;
- 5,6м ВН.

Отдельные части торгового названия обозначают:

- В** - тип агрегата;
- Н** - перевод в транспортное положение гидросистемой,
- 3,0 м;** - ширина захвата.

Данные поставщика (продавца)	
1. Наименование фирмы
2. Контактное лицо
3. Адрес
4. Тел. / Факс
5. Дата поставки

Раздел: 1 ВВЕДЕНИЕ

„Инструкция по обслуживанию и каталог частей” входит в состав основного оборудования агрегата и получается вместе с агрегатом с целью подробного ознакомления пользователя с обслуживанием, регулированием агрегата, правилами безопасности, а также облегчения идентификации и покупки поврежденных частей.

Соблюдение указаний, изложенных в инструкции по обслуживанию, гарантирует безаварийную и безопасную работу агрегата.

Лицо обслуживающее агрегат несет ответственность за безопасность как и собственную, так и всех лиц у которых какой-нибудь контакт с агрегатом во время его пользования, обслуживания и хранения.

Прежде чем приступить к работе с агрегатом, внимательно изучите инструкцию по обслуживанию. Употребленные в инструкции определения: левая и правая сторона, обозначают стороны по правую или левую руку наблюдателя повернутого лицом по направлению движения агрегата вперед.

Особое внимание следует обратить на символы предупреждающие об опасности и на знаки безопасности помещенные на агрегате. Они указывают на важную информацию касающуюся опасности представленной в инструкции по обслуживанию.



- Символ предупреждающий об опасности.

Если видишь этот ЗНАК берегись от опасности и внимательно прочитай соответствующую информацию, а также сообщи об этом другим операторам.

ЗАПОМНИ - За ущербы возникшие из-за не придерживания инструкции по обслуживанию UNIA - Общ. с о.о. не несет ответственности.

В случае возникновения каких-нибудь проблем или сомнений относительно обслуживания и эксплуатации следует обратиться к авторизованному продавцу или в Отдел продаж производителя.

Продавец обязан поместить на гарантийном талоне адрес исполнителя гарантийного обслуживания.

Предприятие, в связи с постоянной работой по совершенствованию своих изделий, оставляет за собой право на внесение как и конструктивно-технологических изменений, так и изменений в оборудованию.

„UNIA” Общ. с о.о. благодарно за все полученные замечания относительно эксплуатации и обслуживания а также настоящей инструкции.

1.1. ПРИКАЗЫ

Приказы определенные словами: **ПРЕДУПРЕЖДЕНИЕ, ВНИМАНИЕ, ЗАПОМНИ**, употребляются с целью подчеркнуть важность информации.

ПРЕДУПРЕЖДЕНИЕ - Указывает на возможность выступления опасного состояния, которое может привести к порезу или ушибам.



ВНИМАНИЕ

- Это слово употребляется в случае, когда существует возможность испортить машину.

ЗАПОМНИ

- Это слово употребляется в случае подачи дополнительной информации.

Раздел: 2 НАЗНАЧЕНИЕ

Почвообрабатывающие агрегаты применяются для приготовления почвы перед высевом, на всех типах почв (кроме каменистых). Особенно можно их употреблять при предпосевной обработке почвы под кукурузу и хлеба.

Агрегаты предназначены для рыхления и выравнивания верхнего пласта предварительно распаханной почвы, разбивания и крошения комков заскорузлой поверхности почвы, уничтожения сорняков и пырейника. В место отдельного шлейфования, многократной культивации и боронования при помощи агрегата за один проезд (на плотной почве - 2 проезда) получается правильную подготовку почвы перед посевом.

Требуемые технические параметры тракторов, с которыми агрегируются отдельные почвообрабатывающие агрегаты представляет указанная ниже техническая характеристика агрегатов / пункт 4.1/

Каждый трактор работающий с агрегатом должен быть оснащен комплектом груза передней оси.

2.1. УПОТРЕБЛЕНИЕ ПО НАЗНАЧЕНИЮ

Агрегат может привести в движение, обслуживать и ремонтировать только лицо осведомленное в работе агрегата (почвообрабатывающего агрегата и трактора), а также в правилах по безопасной эксплуатации и обслуживанию агрегата.

Производитель не несет ответственности в случае самовольных изменений в конструкции агрегата.

В течение гарантийного срока исключительно употребляйтесь части, которых производителем является UNIA Grudziądz.

ЗАПОМНИ - Почвообрабатывающий агрегат исключительно предназначен для сельскохозяйственных работ. Употребление агрегата с другой целью, чем указанная во 2 пункте, разумеется как употребление не по назначению. Употребление по назначению это также соблюдение перечисленных производителем условий работы и сохранения агрегата в правильном состоянии. За ущербы возникшие из-за пользования агрегатом не по назначению, производитель не несет ответственности.

Раздел: 3 БЕЗОПАСНОСТЬ ПОЛЬЗОВАНИЯ

ЗАПОМНИ - Прежде чем приступить к обслуживанию и пользованию агрегатом (трактор + почвообрабатывающий агрегат) изучите настоящую инструкцию по обслуживанию, познакомьтесь с конструкцией агрегата и частей, с их функционированием, пределом и способом регулирования, обратитесь особое внимание на информации касающиеся безопасности работы. Во время работы на это слишком поздно!

3.1. ОБЩИЕ ПРАВИЛА БЕЗОПАСНОСТИ

Правила, указанные ниже, относятся к почвообрабатывающему агрегату. Несмотря на это, соблюдайте также общие правила безопасности и защиты от несчастных случаев на производстве, а также правила движения.



ПРЕДУПРЕЖДЕНИЕ – Соблюдение правил безопасного пользования агрегатом изложенных в настоящей инструкции, позволит избежать несчастных случаев, испорчения агрегата или его преждевременной сработанности.

Агрегат (трактор + почвообрабатывающий агрегат) следует обслуживать принимая меры безопасности, особенно:

- каждый раз прежде чем привести агрегат в движение проверьте находятся ли агрегат и трактор в состоянии гарантирующем безопасность во время езды и работы;
- трактор, с которым агрегируется агрегат должен быть оснащен грузом передней оси. Равновесие трактора с подвешенным агрегатом, его управляемость и способность тормозить должны быть сохранены;
- соблюдайте допустимую осевую нагрузку и транспортные размеры;
- при агрегатированию почвообрабатывающего агрегата с трактором, при подъеме и опускании агрегата гидроподъемником трактора, складывая и раскладывая агрегат в транспортное положение, при поворотах и на поворотной полосе, проверьте находятся ли поблизости агрегата (трактор + почвообрабатывающий агрегат) посторонние лица, особенно дети;
- запрещается присовываться к агрегату во время его подъема и опускания, а также при переводе в транспортное и рабочее положения ;
- во время работы двигателя не находите между трактором и агрегатом;
- при подключении шланга к гидравлической системе трактора обратите внимание, чтобы гидравлика не находилась под давлением, проверьте положение рычагов управления гидравлической системы трактора;
- устройства с гидравлическим управлением включай только тогда, когда никто не

находится в радиусе его действия. На частях, которые приводят в действие другим образом, чем собственная сила (напр. гидравликой) находятся места раздавливания и резки;

- проверяйте систематически гидравлические провода, в случае их повреждения или их устарения замените новыми;
- подъем, опускание, перевод в транспортное и рабочее положение агрегата и езду начинайте медленно, без резких рывков;
- нельзя двигаться назад и возвращаться трактором с агрегатом опущенным в рабочее положение;
- при возвращении назад обращайтесь внимание на далеко торчащие элементы, не употребляйте независимых тормозов трактора;
- проверяйте давление воздуха в тракторной шине;
- пользуясь общественной дорогой соблюдайте правила движения. Прикрепите снаряжение для транспорта, то есть: освещение, отражатели света и предупредительные устройства;
- во время работы агрегата запрещается стоять на агрегате и нагружать его добавочным грузом;
- во время работы всякий ремонт, смазывание, а также возможное очищение рабочих органов выполняй исключительно при выключенном двигателе и опущенным вниз агрегате;
- для того, чтобы отцепить агрегат от трактора следует выключить двигатель и расставить агрегат на равном и твердом месте. Агрегаты должны быть хранены в разложенном состоянии.
- во время перерыва в эксплуатации, сохраняйте агрегат в местах не доступных посторонним и животным.

3.2. ТЕХНИЧЕСКОЕ ОБСЛУЖИВАНИЕ

Техобслуживание можно выполнять, когда агрегат опущен на землю. В случае, когда трактор агрегатирован с агрегатом следует его выключить и затормозить;

При техобслуживании пользуйтесь исправными инструментами и приборами, а также употребляйте оригинальные материалы и части.

Для обеспечения всех шкворней входящих в состав агрегата употребляйте типичную защиту и чеки. Запрещается применять заменяющие средства защиты такие как: болт, прут, проволока и др., которые во время транспорта могут стать причиной испорчения трактора или агрегата, одновременно угрожая безопасности других пользователей дороги.

3.3. ТРАНСПОРТИРОВАНИЕ ПО ОБЩЕСТВЕННЫМ ДОРОГАМ

- Для транспортирования агрегат **КОМБИ ВН 3,7м ÷ 5,6м** следует привести в транспортное положение при помощи гидравлической системы, крайние секции должны находиться над средней секцией, а также должны быть обеспечены шкворнями в задней части средней рамы **Рис. 1 и 2, поз. 1.**
- При транспортировании агрегата по общественным дорогам обязательно пользуйтесь осветительной установкой, выделяющим щитом и боковыми отражателями света. Способ монтажа осветительно-предупредительной установки

представляет **пкт. 5.3** „Транспортирование агрегата по общественным дорогам”
Фот. 1, Рис. 1,2 и Таблица 4 и 4а;

- Соблюдайте правила относительно скорости движения при транспортировании, которая равняется:
 - дороги с равной поверхностью (асфальтовое покрытие) до 10 км/ч,
 - мостовые или проселочные дороги 5 км/ч,

Кроме того навесная машина, как часть поезда торчащая из-за заднего или бокового контура трактора, является опасностью для поездов едущих за трактором или обгоняющих трактор. Агрегаты прикрепленные сзади трактора ограничивают видимость его задних огней. Кроме того они торчат на расстоянии выше чем 1 м, а длина агрегата превышает бм.

3.4. ЗНАКИ БЕЗОПАСНОСТИ

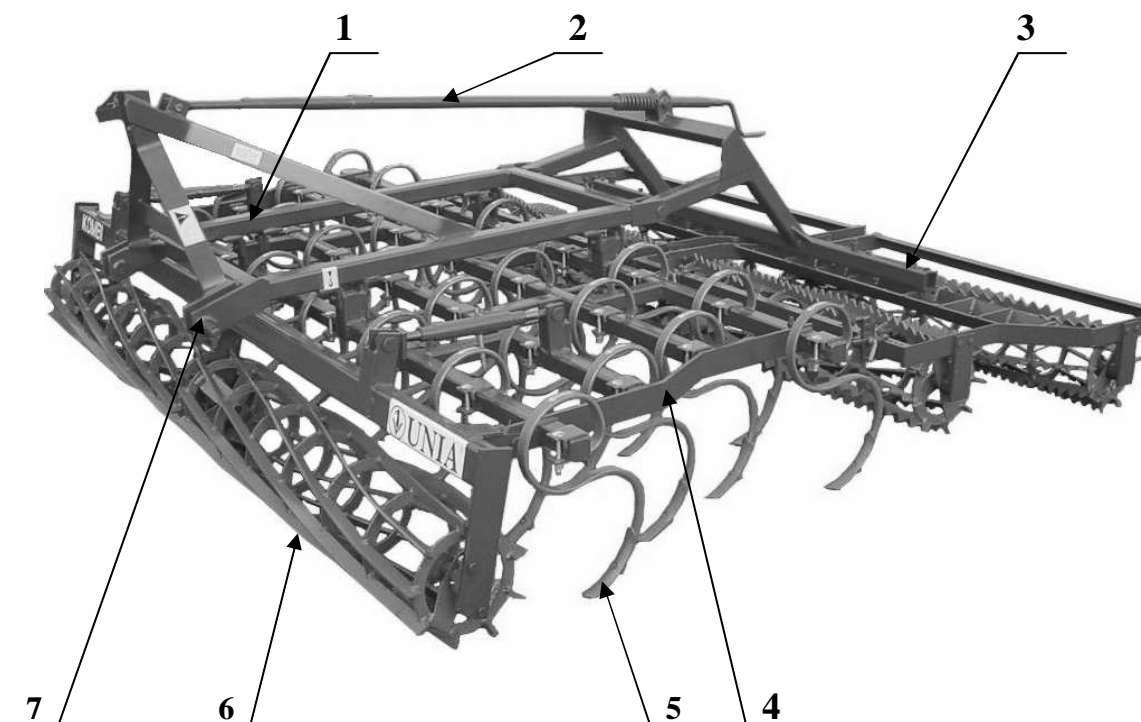
Табель: 1

№	ЗНАК	ЗНАЧЕНИЕ	МЕСТО ПОЛОЖЕНИЯ ЗНАКА
1.	2.	3.	4.
1.		Изучите инструкцию по обслуживанию перед эксплуатацией	На подвесе справа.
2.		Выключите двигатель трактора и достаньте ключ зажигания с замка зажигания прежде чем приступить к обслуживанию или ремонту.	На передней балке рамы под подвесом.
3.		Сохраните безопасное расстояние от машины	На передней балке рамы под подвесом.
4.		Не протягивать руку за зону обжима, если элементы могут находиться в движении.	„КОМБИ” ВН в месте прикрепления оси оборота боковых рам
5.		Место прицепления крюков прицепного устройства.	„КОМБИ” В - на раме агрегата по диагонали - 2 точки „КОМБИ” ВН - на секции складываемой рамы, при шкворне оборота поля бокового культиватора, в сложенном агрегате по диагонали

6.	<p><u>информационная надпись:</u> Внимание: Управляется систематически смазывать места смазывания по указаниям „Инструкции по обслуживанию”.</p>	<p>На подкосо подвеса</p>
----	---	----------------------------------

Раздел 4. КОНСТРУКЦИЯ АГРЕГАТА

Рама агрегата КОМБИ В является сварным узлом, к которому привернуто культиватор, двухрядный струнный вал, а также соединительный шпindel. К передней части культиватора прикреплен сейчас струнный вал, задачей которого является предварительное выравнивание поля.

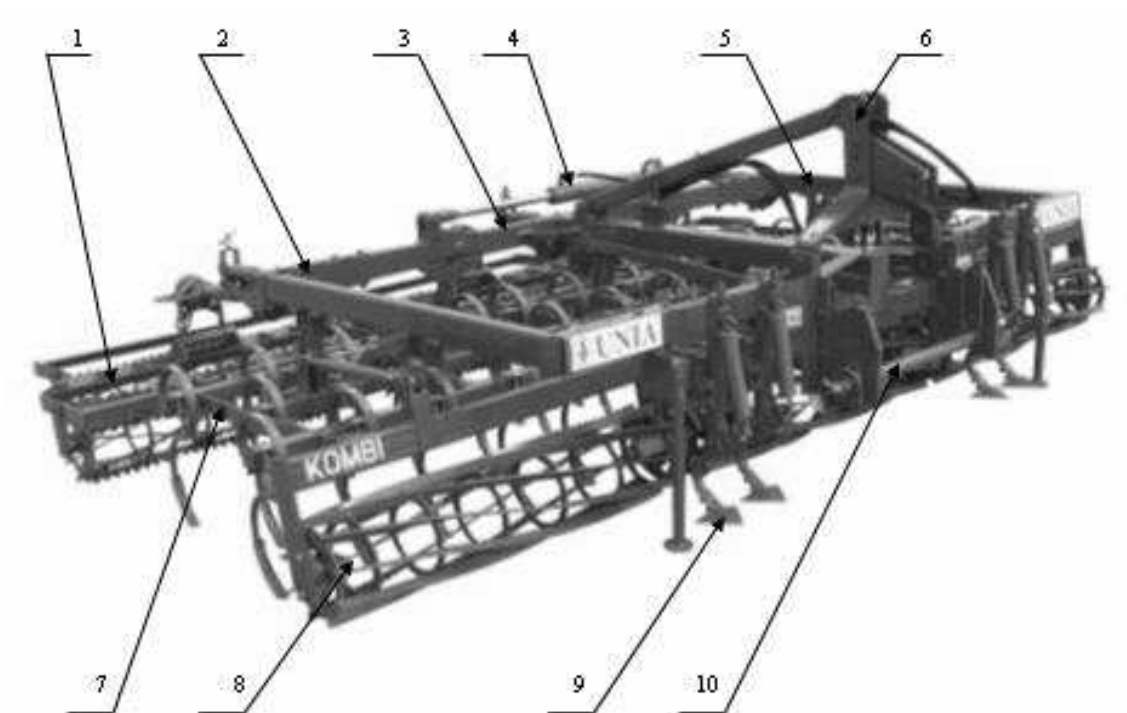


Фот. 1 Навесной агрегат КОМБИ В 3,0 м.

- 1 - рама агрегата,
- 2 - соединительный шпindel;
- 3 - двухрядный струнный зубчатый вал;
- 4 - рама культиватора;
- 5 - зуб;
- 6 - передний струнный вал, гладкий;
- 7 - шип подвески;

Навесной почвообрабатывающий агрегат КОМБИ ВН состоит из следующих узлов:

- трех секций рамы с привернутым подвесом,
- плит оси зацепа комплект с осей быстрого сцепления,
- разрыхлителей следов,
- передних струнных валов,
- звен культиватора,
- двухрядных зубчатых задних струнных валов,
- гидроцилиндра с гидропроводами.



Фот. 2 Навесной агрегат ВН 4,2м

1 - двухрядный струнный зубчатый вал, **2** - секция правой рамы с подвижными балками, **3** - средняя рама, **4** - гидроцилиндр, **5** - секция левой рамы с подвижными балками, **6** - подвес, **7** - звено культиватора, **8** - передний струнный вал, гладкий **9** - разрыхлители следов, **10** - ось системы подвески.

4.1 ТЕХНИЧЕСКАЯ ХАРАКТЕРИСТИКА

Табель: 2

Параметры	Измер. единица	Тип агрегата					
		КОМБИ В 3,0	КОМБИ ВН 3,7	КОМБИ ВН 4,2	КОМБИ ВН 5,1	КОМБИ ВН 5,6	
Тип агрегата	-	навесной					
Ширина обработки	м	3,0	3,7	4,2	5,1	5,6	
Тип струнного вала.: -передний -задний	-	- гладкий ø320 - 2-рядный зубчатый ø320/ø280	- гладкий ø320 - 2-рядный зубчатый ø320/ø280	- гладкий ø320 - 2-рядный зубчатый ø320/ø280	- гладкий ø320 - 2-рядный зубчатый ø320/ø280	- гладкий ø320 - 2-рядный зубчатый ø320/ø280	
Число передних гладких струнных валов	шт.	2	3	3	4	4	
Число сегментов струнных задних валов	шт.	2 x 1,5м	2 x 1,15м + 1 x 1,4м	3 x 1,4м	2 x 1,15м + 2 x 1,4м	4 x 1,4м	
Тип звен культиватора	-	пружинные зубья. SU; (S)	пружинные зубья SU; (SV); 1,15м и 1,4м	пружинные зубья SU; (SV); 1,4м	пружинные зубья SU; (SV); 1,15 и 1,4м	пружинные зубья SU; (SV); 1,4м	
Число звен культиватора	шт.	1	2 x 1,15м + 1 x 1,4м	3 x 1,4м	2 x 1,15м + 2 x 1,4м	4 x 1,4м	
Число зубьев в звене	шт.	30	14 + 2 x 11	3 x 14	2 x 11 + 2x14	4 x 14	
Шаг между зубьями	м	0,100					
Ширина обработки	м	3,0	3,7	4,2	5,1	5,6	
Глубина работы зуба	м	0,13					
Глубина работы вала	м	0,06					
Рабочая скорость	км/ч	7÷12					
Транспортная скорость	км/ч	Раздел:3 БЕЗОПАСНОСТЬ ПОЛЬЗОВАНИЯ					
Производительность	га/ч	2,1-3,0	2,5-4,4	2,9-5,0	3,6-6,1	3,9-6,7	
Потребность в мощности	л.с.	60	75	90	112	150	
	кв	44	55	66	83	110	
Обслуживание	лицо	Тракторист					
Габаритные размеры:	- длина;	мм	2950	2950	2950	2950	2950
	- ширина;	мм	2980	3670	4170	5140	5570
	- высота;	мм	1200	1270	1270	1325	1325
Класс агрегат. трактора	кН	14	20	20	30	30 ÷	
Масса	кг	620	1060	1125	1410	1530	

Раздел 5. ОБСЛУЖИВАНИЕ И ПОЛЬЗОВАНИЕ

5.1 ПОДГОТОВКА АГРЕГАТА К РАБОТЕ

ВНИМАНИЕ:



В случае, когда агрегат прицеплен к трактору - Прежде чем приступить к техобслуживанию, следует выключить и затормозить трактор, а агрегат опустить в рабочее положение.

Прежде чем приступить к работе, проверьте техническое состояние агрегата, а особенно состояние рабочих органов.

В случае обнаружения ушиба или износа понижающего качество работы агрегата следует заменить рабочие части новыми.

Расстояние разрыхлителей следов следует правильно подобрать по отношению к колесной колеи трактора, с которым агрегат будет работать краской.

Кроме того следует:

- проверить болтовые соединения; в случае обнаружения зазора затянуть гайки,
- проверить опускание и подъем агрегатов,
- проверить вращаются ли легко и без заеданий установочный шпиндель напряжения пружин струнных валов,
- проверить техническое состояние тяговых цепей,
- проверить не обнаружилось ли протечек в гидросистеме /КОМБИ ВН/,
- вращая вручную струнные валы проверить происходит ли их оборот легко, без заеданий,
- агрегат следует смазать соответственно предписаниям.

5.2 НАВЕСКА ПОЧВООБРАБАТЫВАЮЩЕГО АГРЕГАТА НА ТРАКТОР

Прежде чем навесить агрегат на трактор, следует обратить внимание на правильную установку ограничителей отклонения нижних тяг трактора /плавающее положение/, которые должны находиться в положении отвечающем длине оси подвески. Нижние тяги следует установить на одинаковую высоту.

Навешивая агрегат на трактор следует:

- гидросистему трактора переключить на позиционное регулирование;
- отцепить ось подвески агрегата и наложить её на нижние тяги трактора;
- двигнуть назад трактор на расстояние, которое сделает возможным соединение оси подвески с агрегатом, а также верхнего соединителя трактора с подвесом;
- обеспечить ось подвески на плитах рамы с помощью скоб, чек;
- присоединить верхний соединитель трактора;
- присоединить гидропровода агрегата к внешней гидравлике трактора.
- поднять агрегат гидроподъемником трактора;
- поднять подпорки;
- защитить соединителем переднюю часть подвижных крайних рам /Таблица: 2 - № 24/;
- снять предохранитель крайних подвижных рам защищенных в задней части

средней рамы шкворнями /Таблица: 1 – № 20/,
- проверить подъем, опускание, складывание и раскладывание агрегата.

5.3 ТРАНСПОРТИРОВАНИЕ АГРЕГАТА ПО ОБЩЕСТВЕННЫМ ДОРОГАМ

Согласно правилам безопасности дорожного движения /Распоряжение Министра Инфраструктуры от дня 31.12.2002 г. – законодательный вестник № 32 от 2002г. поз.262/- агрегат в состав которого входят трактор и сельскохозяйственная машина должен отвечать тем же самым требованиям, которые выполняет трактор.

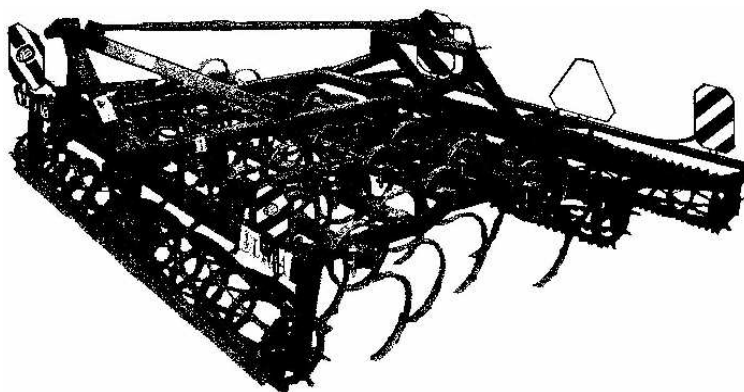
ПРЕДУПРЕЖДЕНИЕ



- Агрегат (трактор + машина), как част поезда торчащая из-за заднего контура трактора, прислаивающая собою задние огни, является опасностью для других поездов, передвигающихся по дороге.
- Соблюдайте указания относительно транспортирования, которые представлены в 3 разделе „БЕЗОПАСНОСТЬ ПОЛЬЗОВАНИЯ”

ЗАПОМНИ

- Запрещается передвигаться по общественным дорогам агрегатам (трактор + машина) без правильного обозначения /см. Фот. 1, /Рис. 1,2/.



Фот. 1 КОМБИ В 3,0м

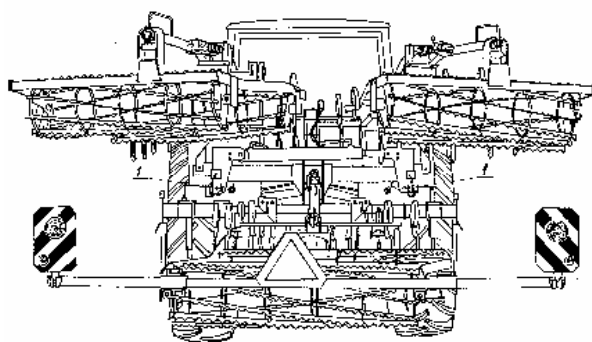


Рис.4 КОМБИ VH -3,7м и 4,2м
/1- блокирующий шкворень/

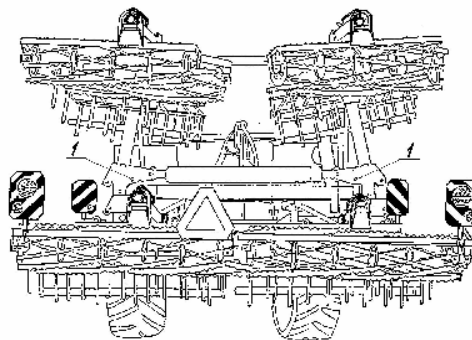
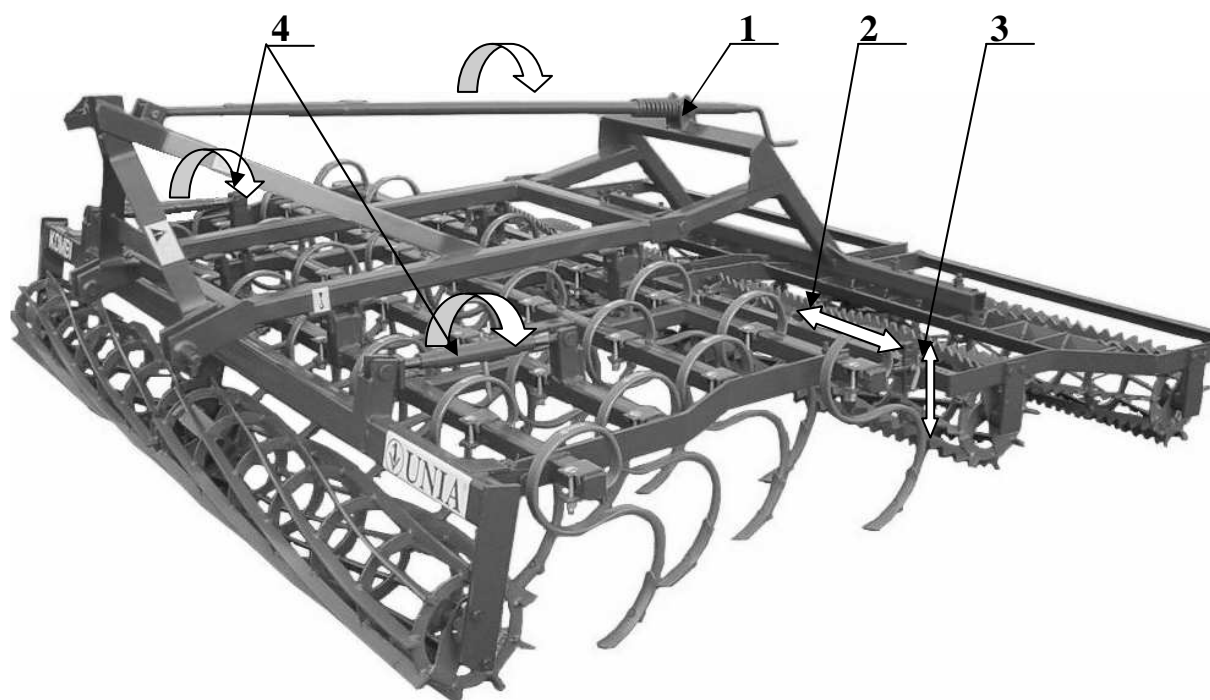


Рис.5 КОМБИ VH - 5,1м и 5,6м
/1- блокирующий шкворень /

5.4 РЕГУЛИРОВАНИЕ

Регулирование глубины обработки агрегатов КОМБИ В и ВН следует совершить при помощи соединительных шпинделей рамой культиватора с рамой переднего струнного вала и при помощи шпинделя соединяющего культиватор с секцией двухрядного зубчатого струнного вала. Шпинделя переднего вала должны быть расположены на одинаковую высоту.

Регулировку расположения сегментов струнных валов вертикально и горизонтально по отношению к культиватору, следует совершить прикрепляя держатели цепей к правильным отверстиям рам сегментов струнных валов. В случае забивания двухрядных струнных валов следует понизить расположение тяговых цепей валов.



Фот. 1 Точки регулирования агрегата КОМБИ В .

- 1 – регулировка глубины работы струнного вала двухрядного,
- 2 – горизонтальная регулировка сегментов струнного вала,
- 3 – вертикальная регулировка сегментов струнного вала,
- 4 – регулировка переднего вала,

Регулировка переднего вала позволяет установить требуемую глубину работы вала в зависимости от почвенных условий.

Регулировка нажима струнных валов на почву происходит при помощи нажатия шпинделями оснащенными пружинами

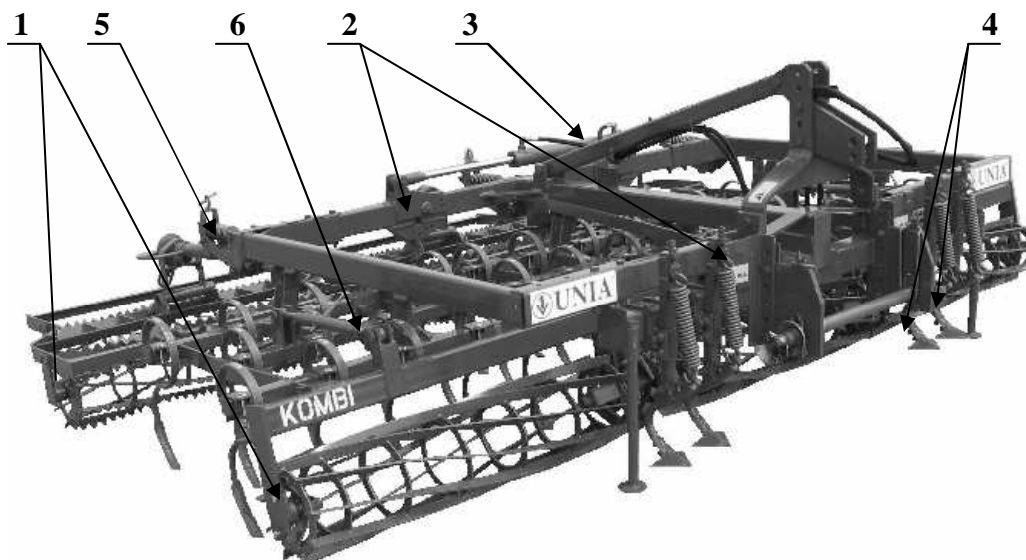
Глубину обработки разрыхлителей следов колес трактора следует подобрать учитывая глубину колеи и глубину обработки агрегата.

У правильно отрегулированного агрегата рама культиватора параллельна почве, а тяговые цепи двухрядных струнных валов напряжены.

5.5 СМАЗЫВАНИЕ

Прочность и исправность агрегата в большой мере зависит от систематического смазывания. Для смазывания применяйте минеральные смазки.

Смазывание совершите по указаниям **Фот. 5**.



Фот. 5 Точки смазывания агрегата ВН:

1 - подшипник струнных валов; **2** - шкворни подвижных балок; **3** - гидроцилиндр; **4** - ось разрыхлителя следов; **5** - резьба воротка регулировки расстановки заднего вала; **6** - болт шпинделя расстановки переднего вала.

Вне эксплуатационного периода, особенно зимой, следует отцепить гидроцилиндр с проводами и сохранять его в сухом, прохладном помещении. Следует обратить внимание, чтобы шланги не находились в преломленном положении.

5.6 РАБОТА С АГРЕГАТОМ

Правильную регулировку агрегата, навешенного на трактор, следует совершить после первого проезда оценивая правильность его работы.

Употребляя агрегат на каменистых почвах, рабочую скорость следует ограничить до 8 км/ч.

Если во время эксплуатации происходит забивание растительными остатками, агрегат следует зачистить, поднимая его на момент вверх и опуская гидроподъемником трактора.

По поводу значительной ширины агрегата во время работы следует обратить внимание на природные препятствия, как: деревья, столбы и т.п., чтобы они не стали причиной ущерба агрегата и трактора.

При поворотах агрегат абсолютно поднимите вверх гидроподъемником трактора.

Повороты совершайте мягко в разложенном состоянии.

Запрещается двигаться назад и возвращаться трактором с зубьями агрегата опущенными в почву, потому что это может испортить агрегат. С целью избежания

ушибов агрегата, его опускание как и во время работы, так и его хранения следует происходить мягко, без рывков и ударов.

Раздел: 6. УСЛОВИЯ ГАРАНТИИ И ГАРАНТИЙНОГО ОБСЛУЖИВАНИЯ

Гарантийные условия и способ гарантийного обслуживания представлены в гарантийном талоне на агрегат. Исполнителем гарантийного обслуживания является продавец (дилер), наименование которого помещается в гарантийном талоне при покупке.

Раздел: 7. КАТАЛОГ ЧАСТЕЙ

7.1. СПОСОБ ПОЛЬЗОВАНИЯ КАТАЛОГОМ

- Определить к которому монтажному узлу принадлежит часть.
- Найти соответствующую монтажную таблицу.
- Найти нужную часть на монтажной таблице и следуя номеру ссылки найти номер части.

7.2. СПОСОБ ЗАКАЗЫВАНИЯ ЧАСТЕЙ

Заказывая части, каждый раз следует представить:

- точный адрес заказчика;
- наименование, символ и заводской номер машины, год производства и наименование его производителя;
- №, номер части в каталоге;
- количество штук.

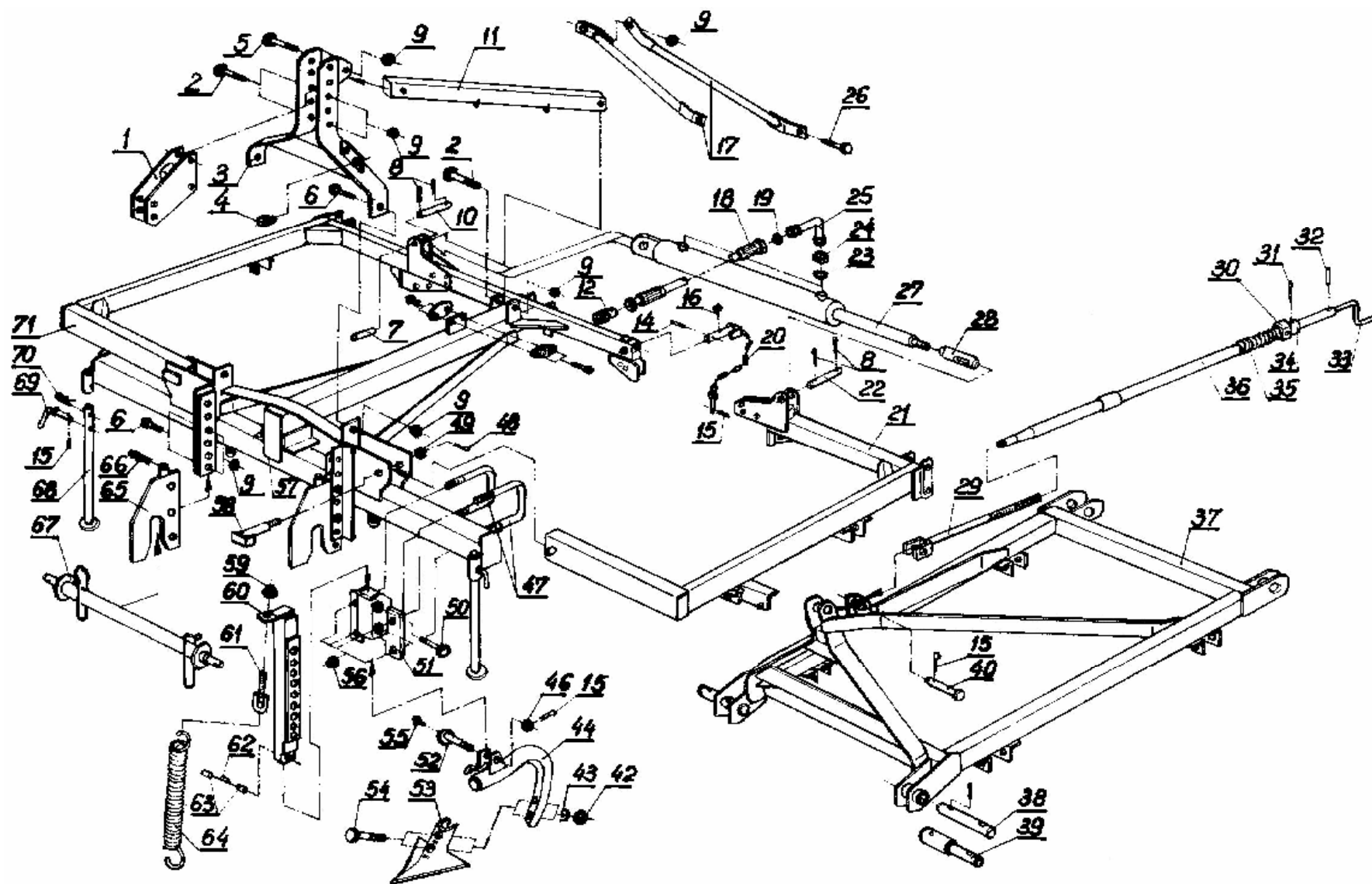


Таблица: 1 Рама агрегатов КОМБИ В и ВН.

Таблица: 1 Рама агрегатов КОМБИ В и ВН.

№	Номер части или комплекта в каталоге	
1.	2.	
1.	х/ 1717/00-950/0	
	х/ 1717/00-150/0	к Т- 150К
	х/ 1716/00-100/0	к трактору „Zetor”
2.	х/ М 20x150-8.8-В-Fe/Zn5	(М-82101)
3.	х/ 1717/01-000/0	
4.	х/ ZSR 6-16-13/300	
5.	х/ М 20x130-8.8-В-Fe/Zn5	(М-82101)
6.	х/ М 20x70-8.8-В-Fe/Zn5	(М-82101)
7.	х/ 1717/00-007/0	
8.	х/ S - 5x36	(М-82001)
9.	х/ М 20-8-В-Fe/Zn5	(М-82175)
10.	х/ 1717/00-014/0	
11.	1742/00-100/0	к ВН 3,7 м и ВН 4,2 м
12.	х/ ZSR 6-160-13/200	
	х/ 1115/00-017/0	к Т- 150К
14.	х/ 6x50	(М-85023)
15.	х/ S - 4x32	(М-82001)
16.	х/ М 10x1	(М-86002)
17.	хх/ 1717/00-200/0	
18.	х/ 1236/01-030/0	
19.	х/ 1717/00-002/0	
20.	1749/00-300/0	к ВН 3,7 м и ВН 4,2 м
	хх/ 1730/00-900/0	
21.	1749/51-000/0	к ВН 3,7 м
	1750/12-000/0	к ВН 4,2 м
	1730/41-000/0	к ВН 5,1 м
	1731/46-000/0	к ВН 5,6 м
22.	х/ 1717/00-013/0	
23.	х/ 19,2x3	(М-86961)
24.	х/ М 22x1,5	(М-73109)
25.	х/ 1717/50-100/0	
26.	хх/ М 20x50- 8.8-В	(М-82105)
27.	CJ2F-16-63/36/500z	к ВН 3,7 м и ВН 4,2 м
	хх/ CJ2F-16-63/36/800z	
28.	1742/40-001/0	к ВН 3,7 м и ВН 4,2 м
	хх/ 1717/50-001/0	
29.	1509/07-003/0	к В 3,0 м

1.	2.
30.	1417/03-004/1CP } к В 3,0 м
31.	1417/03-001/0
32.	8x30-C (M-85021)
33.	1509/07-004/0
34.	1417/03-028/0
35.	1666/60-001/0
36.	1666/60-100/0
37.	1705/10-000/0
38.	1705/10-311/0
39.	1705/10-311/1 к трактору с отверстиями для прикрепления ø 37,2
40.	В 16x90/84 (M-83002)
42.	x/ M 10-8-B (M-82144)
43.	x/ Z 10,2 (M-82008)
44.	x/ 1717/40-500/0
46.	x/ Z M 16-8-C (M-82148)
47.	x/ 1717/00-001/0 - M12x113x140
48.	x/ S - 6,3x60 (M-82001)
49.	x/ Z M 30x2-05-A-Fe/Zn5 (M-82159)
50.	x/ M 16x45-8.8-B (M-82105)
51.	x/ 1717/40-100/0
52.	x/ 1717/40-003/0
53.	x/ 1717/40-007/0
54.	x/ 1717/40-006/0
55.	x/ St M8x1 (M-86002)
56.	x/ M 12-8-B-Fe/Zn5
57.	1749/31-000/0 к ВН 3,7 м и 4,2 м
	xx/ 1730/12-000/0
58.	1749/00-200/0 к ВН 3,7 м и 4,2 м
	xx/ 1730/00-800/0
59.	x/ M 16-8-B (M-82175)
60.	x/ 1730/15-100/0
61.	x/ 1717/40-300/0
62.	x/ 1717/40-005/0
63.	x/ 1717/40-004/0
64.	x/ 1717/40-001/0
65.	1749/00-100/0 к ВН 3,7 м и ВН 4,2 м
	1742/00-200/0 к ВН 3,7 м и ВН 4,2 м - к трактору „Zetor”
	xx/ 1717/00-650/0
	xx/ 1716/00-200/0 к трактору „Zetor”
66.	x/ A-48-Fe/Zn-m5c (1902-04)
67.	1742/00-300/0 к ВН 3,7 м и ВН 4,2 м
	1749/00-400/0 к ВН 3,7 м и ВН 4,2 м - Т-150К

1.	2.
	xx/ 1717/00-350/0
	xx/ 1717/00-300/0 к трактору „Ursus”
	xx/ 1717/00-360/0 к Т-150К; DT-75
68.	1717/00-550/0 } к ВН 3,7 м и ВН 4,2 м
69.	1717/00-006/0
70.	A-48-Fe/Zn-m5c (1902-04)
71.	1749/41-000/0 к ВН 3,7 м
	1750/11-000/0 к ВН 4,2 м
	1730/31-000/0 к ВН 5,1 м
	1731/32-000/0 к ВН 5,6 м
ЗАВОД НА ЗАМЕНЯЕМЫЕ ДЕТАЛИ ПОСТАВЛЯЕТ СЛЕДУЮЩИЕ УЗЛЫ В КОМПЛЕКТАХ	
-	x/ 1730/15-000/0 № / 15; 42 ÷ 44; 46; 50 ÷ 55; 59 ÷ 64 /
-	1705/01-000/0 № / 29 ÷ 36 / к В 3,0 м
-	1742/40-000/0 № / 23 ÷ 25; 27; 28 / к ВН 3,7 м и ВН 4,2 м
-	xx/ 1717/50-000/0 №/ 23 ÷ 25; 27xx; 28xx; /

Легенда:

x/ - к ВН: 3,7 м; 4,2 м; 5,1 м и 5,6 м;

xx/ - единственно к машинам ВН: 5,1 м и 5,6 м

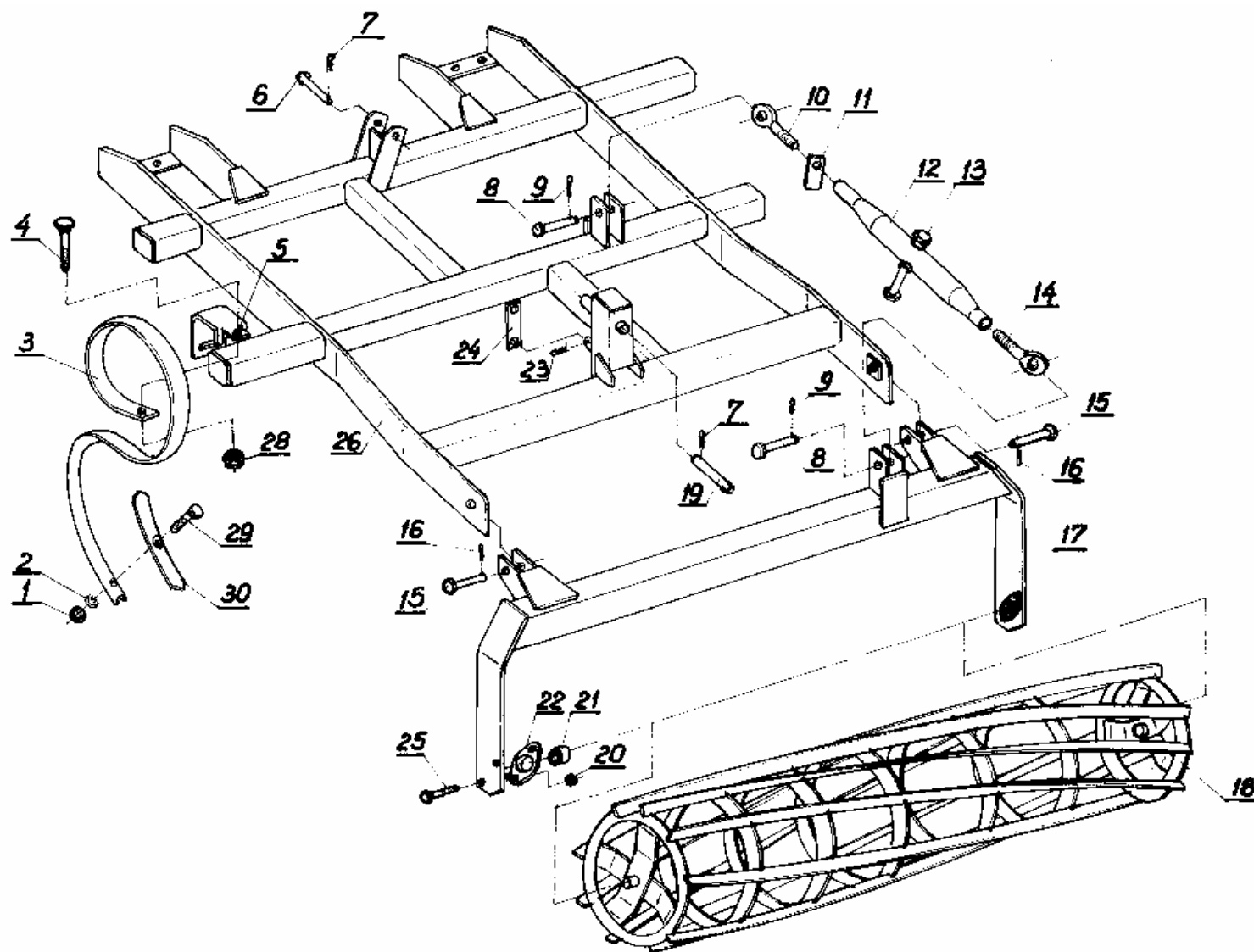


Таблица: 2 Рама культиватора со струнным валом КОМВИ В и ВН.

Таблица: 2 Рама культиватора со струнным валом КОМБИ В и ВН

№	Номер части или комплекта в каталоге	
1.	2.	
1.	M 10-8-B-Fe/Zn5	(M-82175)
2.	10,5	(M-82005)
3.	1680/05-001/0 1731/00-101/0	версия
4.	M 12x90-8.8-B-Fe/Zn5	(M-82406)
5.	1731/00-005/0 1731/00-004/0	версия
6.	1731/00-002/0	
7.	S - 5x36	(M-82001)
8.	1730/00-002/0	
9.	S - 6,3x40	(M-82001)
10.	1705/02-001/0	
11.	1731/01-003/0	
12.	1705/02-100/0	
13.	1705/02-200/0	
14.	1705/02-002/0	
15.	B 24x60/50	(M-83002)
16.	S - 6,3x40	(M-82001)
17.	a/ 1705/31-000/0 • b/ 1749/65-100/0 • c/ 1730/75-100/0 x d/ 1749/75-100/0 x e/ 1750/50-100/0 x f/ 1730/85-100/0 x g/ 1731/65-100/0 xx h/ 1749/45-100/0 xx i/ 1750/60-100/0 xx j/ 1730/95-100/0 xx k/ 1731/55-100/0	к В 3,0 м к ВН 3,7 м и ВН 4,2 м к ВН 5,1 м и ВН 5,6 м к ВН 3,7 м к ВН 4,2 м к ВН 5,1 м к ВН 5,6 м к ВН 3,7 м к ВН 4,2 м к ВН 5,1 м к ВН 5,6 м
18.	1680/70-000/0 a/ 1731/63-000/0 b/ 1730/94-000/0	к В 3,0м к ВН 3,7 м; 4,2 м; 5,1 м; 5,6 м -1 шт. средняя ВН 4,2 м; 5,6 м - 1шт. левая ВН 4,2 м; 5,6 м - 1шт. правая к ВН 3,7 м; 5,1 м - 1шт. левая ВН 3,7 м; 5,1 м - 1шт. правая
19.	1731/00-001/0	к ВН 3,7 м; 4,2 м; 5,1 м; 5,6 м
20.	M 12-8-B-Fe/Zn5	(M-82175)
21.	FC 206	
22.	FL 506	
23.	A71-Fe/Zn-m5c	(1902-04)
24.	1731/00-003/0 1750/00-001/0	к ВН 3,7 м; 4,2 м; 5,1 м; 5,6 м к ВН 4,2 м

1.	2.	
	1750/00-002/0	к ВН 4,2 м
25.	М 12x50-8.8-В-Fe/Zn5 (М-82101) к В 3,0 м; ВН 3,7 м; 4,2 м; 5,1 м; 5,6 м М 12x60-8.8-В-Fe/Zn5 (М-82101) к В 3,0 м; ВН 5,1 м и 5,6 м	
26.	a/ 1705/20-000/0	к В 3,0 м
	• b/ 1749/60-000/0	к ВН 3,7 м; ВН 4,2 м - 1 szt.
	• c/ 1731/41-000/0	к ВН 5,1 м и ВН 5,6 м - 1 szt.
	d/ 1749/70-000/0	к ВН 3,7 м - 2 шт.
	e/ 1750/10-000/0	к ВН 4,2 м - 2 шт.
	xx f/ 1730/81-000/0	к ВН 5,1 м - 1 шт.
	x g/ 1730/82-000/0	к ВН 5,1 м - 1 шт.
	h/ 1731/51-000/0	к ВН 5,6 м - 2 шт.
28.	М 12-8-В-Fe/Zn5 (М-82175)	
29.	1417/00-017/0 1731/00-103/0	версия
30.	1417/00-004/0 1731/00-102/0	версия
ЗАВОД НА ЗАМЕНЯЕМЫЕ ДЕТАЛИ ПОСТАВЛЯЕТ СЛЕДУЮЩИЕ УЗЛЫ В КОМПЛЕКТАХ		
-	1680/05-000/0 1731/00-100/0	№ / 1 ÷ 3, 29 и 30 / № / 1 ÷ 3, 29 и 30 / версия
-	1705/02-000/0	№ / 10 ÷ 14 /
-	1705/30-000/0	№ / 17а, 18, 20 ÷ 22, 25 / к В 3,0 м
- •	1749/80-000/0	№ / 17b, 18а, 20 ÷ 22, 25 / к ВН 3,7 м ; 4,2 м
- •	1731/60-000/0	№ / 17с, 18а, 20 ÷ 22, 25 / к ВН 5,1 м; 5,6 м
- x	1749/90-000/0	№ / 17d, 18b, 20 ÷ 22, 25 / к ВН 3,7 м
- x	1750/20-000/0	№ / 17e, 18а, 20 ÷ 22, 25 / к ВН 4,2 м
- x	1730/93-000/0	№ / 17f, 18b, 20 ÷ 22, 25 / к ВН 5,1 м
- x	1731/80-000/0	№ / 17g, 18а, 20 ÷ 22, 25 / к ВН 5,6 м
- xx	1750/40-000/0	№ / 17h, 18b, 20 ÷ 22, 25 / к ВН 3,7 м
- xx	1750/30-000/0	№ / 17i, 18b, 20 ÷ 22, 25 / к ВН 4,2 м
- xx	1730/90-000/0	№ / 17j, 18b, 20 ÷ 22, 25 / к ВН 5,1 м
- xx	1731/70-000/0	№ / 17к, 18а, 20 ÷ 22, 25 / к ВН 5,6 м

Легенда:

- - средний,
- x - левый,
- xx - правый

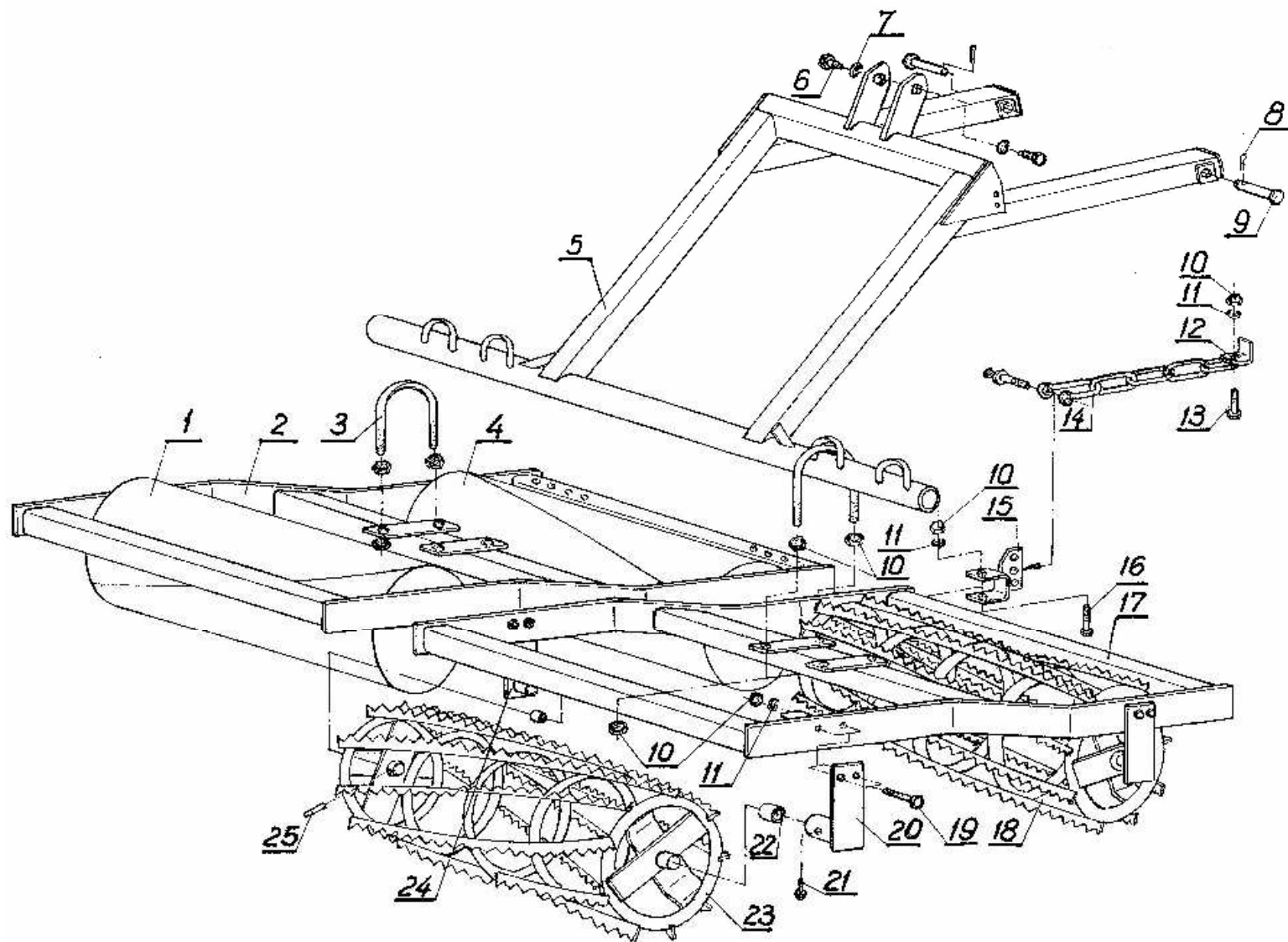


Таблица: 3 Двойной струнный вал КОМВИ В - 3,0м.

Таблица: 3 Двойной струнный вал КОМБИ В - 3,0м.

№	Номер части или комплекта в каталоге	
1.	2.	
1.	1729/31-000/0	
2.	1705/50-210/0	
3.	1705/50-001/0	
4.	1717/82-000/0	
5.	1705/50-100/0	
6.	1417/00-001/0	
7.	Z 20,5	(M-82008)
8.	S 6,3x40	(M-82001)
9.	B 24x110/102	(M-83002)
10.	M 12-8-B	(M-82144)
11.	Z 12,2	(M-82008)
12.	1705/50-410/0	
13.	M 12x80-8.8-B	(M-82105)
14.	25x49x12	
15.	1730/00-400/0	
16.	M 12x85-8.8-B	(M-82105)
17.	1705/50-310/0	
18.	1717/82-000/P	
19.	M 12x35-8.8-B	(M-82105)
20.	1666/21-100/0	
21.	M 10x1	(M-86002)
22.	1618/00-011/0	
23.	1729/31-000/P	
24.	1666/22-100/0	
25.	1417/01-002/0	
<p>ЗАВОД НА ЗАМЕНЯЕМЫЕ ДЕТАЛИ ПОСТАВЛЯЕТ СЛЕДУЮЩИЕ УЗЛЫ В КОМПЛЕКТАХ</p>		
-	1666/22-000/0	№/ 22 i 24 /
-	1666/21-000/0	№/ 20 i 22 /
-	1705/50-400/0	№/ 10 ÷ 15 /
-	1705/50-200/0	№/ 1, 2, 4, 10, 11, 19 ÷ 22, 24, /
-	1705/50-300/0	№/ 10, 11, 17 ÷ 24, /

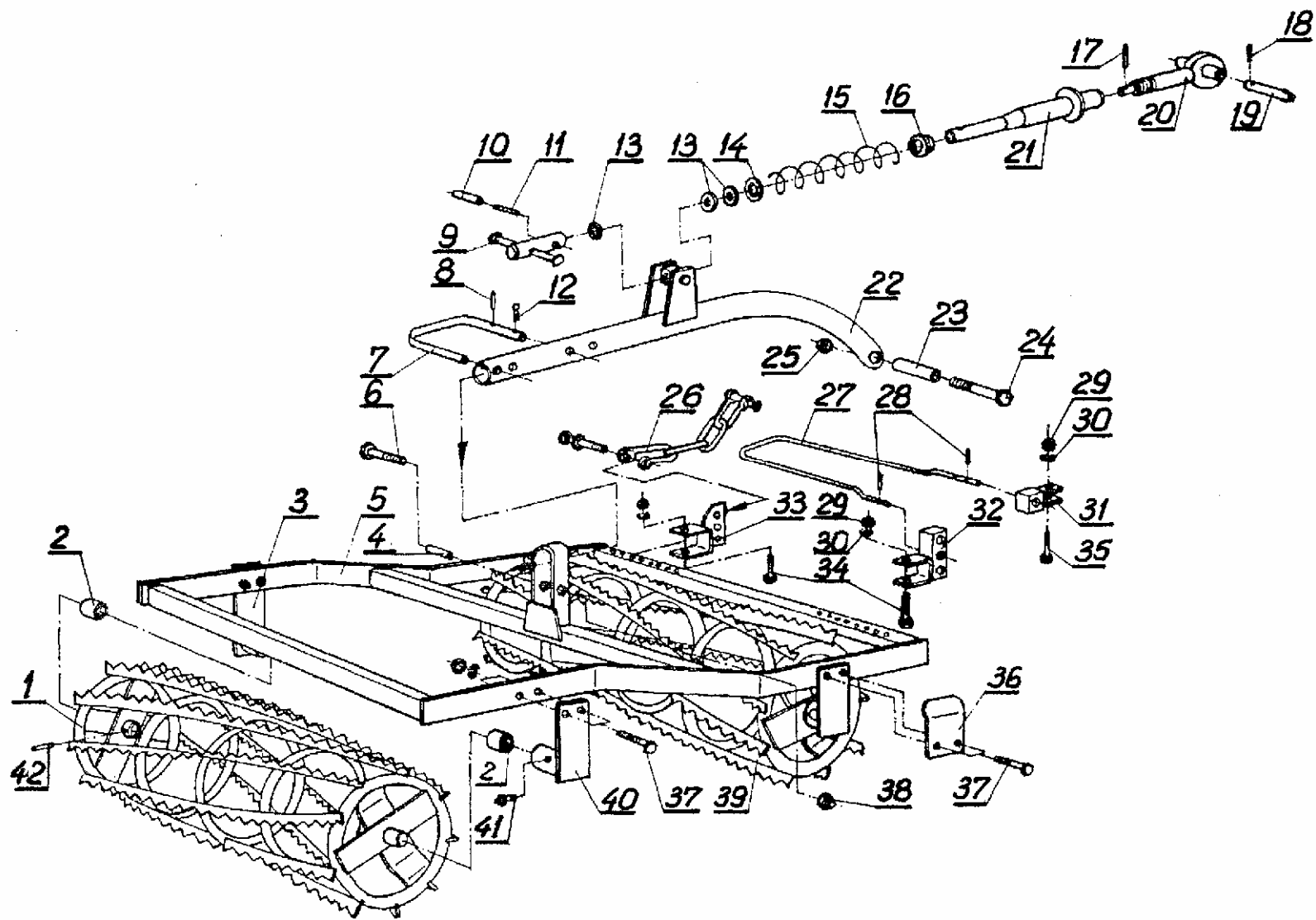


Таблица: 3а Двойной струнный вал КОМБИ ВН 3,7м ÷ 5,6м

Таблица: За Двойной струнный вал КОМБИ ВН 3,7м ÷ 5,6м

№	Номер части или комплекта в каталоге	
1.	2.	
1.	1729/31-000/0	
	x/ 1666/91-000/0	
2.	1618/00-011/0	
3.	1666/22-100/0	
4.	1730/71-105/0	
5.	1730/71-100/0	
	x/ 1730/72-100/0	
6.	M 30x120-8.8-B	(M-82105)
7.	1730/00-003/0	
8.	5x32	(M-85023)
9.	1717/05-600/0	
10.	10x50	(M-85023)
11.	6x50	(M-85023)
12.	B 85-Fe/Zn-m5c	(1902-04)
13.	1717/05-004/0	
14.	1717/05-003/0	
15.	1666/60-001/0	
16.	1717/05-005/0	
17.	4x24	(M-85023)
18.	S-4x32	(M-82001)
19.	1717/00-011/0	
20.	1717/05-500/1	
21.	1717/05-400/1	
22.	1730/25-100/0	
23.	1717/05-001/0	
24.	M 20x150-8.8-B-Fe/Zn5	(M-82101)
25.	M 20-8-B-Fe/Zn5	(M-82175)
26.	1730/00-700/0	
27.	1717/00-004/0	
28.	10x40	(M-85023)
29.	M 12-8-B-Fe/Zn5	(M-82175)
30.	Z 12,2	(M-82008)
31.	1730/00-600/0	
32.	1730/00-500/0	
33.	1730/00-400/0	
34.	M 12x85-8.8-B-Fe/Zn5	(M-82101)
35.	M 12x50-8.8-B-Fe/Zn5	(M-82101)
36.	1717/80-001/0	
37.	M 12x35-8.8-B	(M-82105)
38.	M 30-8-B	(M-82175)
39.	1717/82-000/0	

1.	2.
	x/ 1664/10-000/0
40.	1666/21-100/0
41.	M 10x1 (M-86002)
42.	1417/01-002/0
ЗАВОД НА ЗАМЕНЯЕМЫЕ ДЕТАЛИ ПОСТАВЛЯЕТ СЛЕДУЮЩИЕ УЗЛЫ В КОМПЛЕКТАХ	
-	1666/22-000/0 № / 2 и 3 /
-	1666/21-000/0 № / 2 и 29 /
-	1730/25-000/0 №. / 7 ÷ 9, 11 ÷ 15, 18 ÷ 21 /
-	1730/71-000/0 № / 1 ÷ 4, 27 ÷ 29, 33, 34 /
-	1730/72-000/0 № / 1x, 2, 3, 4x, 27, 28x, 29, 33, 34 /

Легенда:

x - к сегменту В

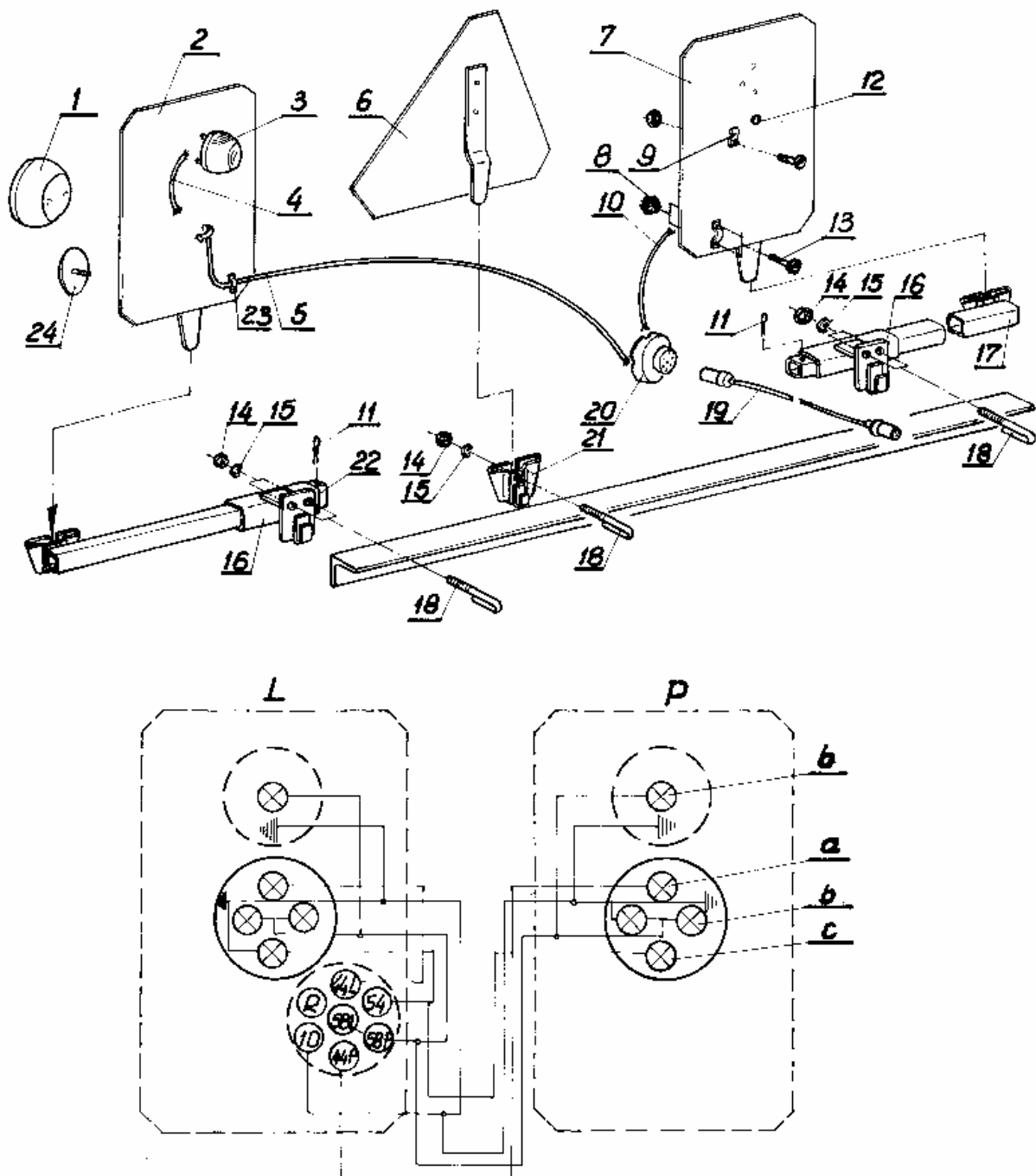


Таблица:4 Переносное светоборудование с присоединенным светом и передним малым светом - 1435/07-000/1 (КОМБИ ВН 3,7м и 4,2м).

Таблица:4 Переносное светооборудование с присоединенным светом и передним малым светом 1435/07-000/1 / КОМБИ ВН 3,7м и 4,2м /.

№	Номер части или комплекта в каталоге
1.	2.
1.	2.
1.	60.0.00
2.	1700/02-200/1
3.	(S-73034)
4.	1738/60-001/0
5.	1700/02-002/0
7.	1700/02-100/1
8.	M 5-4-C-Fe/Zn5 (M-82144)
9.	1082/01-002/0
10.	1700/02-001/0
11.	S – 6,3x56 (M-82001)
12.	A 10x1,5 (3688-01)
13.	M 5x12-4.8-B-Fe/Zn5 (M-82201)
14.	M 8-4-C (M-82144)
15.	Z 8,2 (M-82008)
16.	1749/01-100/0
17.	1749/01-200/0
18.	1700/00-001/0
19.	1703/00-100/0 к КОМБИ ВН 3,7 м и 4,2 м
21.	1700/00-300/0
22.	1749/02-100/0
23.	1700/02-003/0
ЗАВОД НА ЗАМЕНЯЕМЫЕ ДЕТАЛИ ПОСТАВЛЯЕТ СЛЕДУЮЩИЕ УЗЛЫ В КОМПЛЕКТАХ	
-	1749/01-000/0 № /11, 14 ÷ 18 / } к КОМБИ ВН 3,7 м и 4,2 м
-	1749/02-000/0 № /11, 14 ÷ 16, 18, 22 /

Легенда:

- а - указатель поворота,
- б - малый свет,
- с - стоп,
- Л - таблица левая,
- Р - таблица правая.

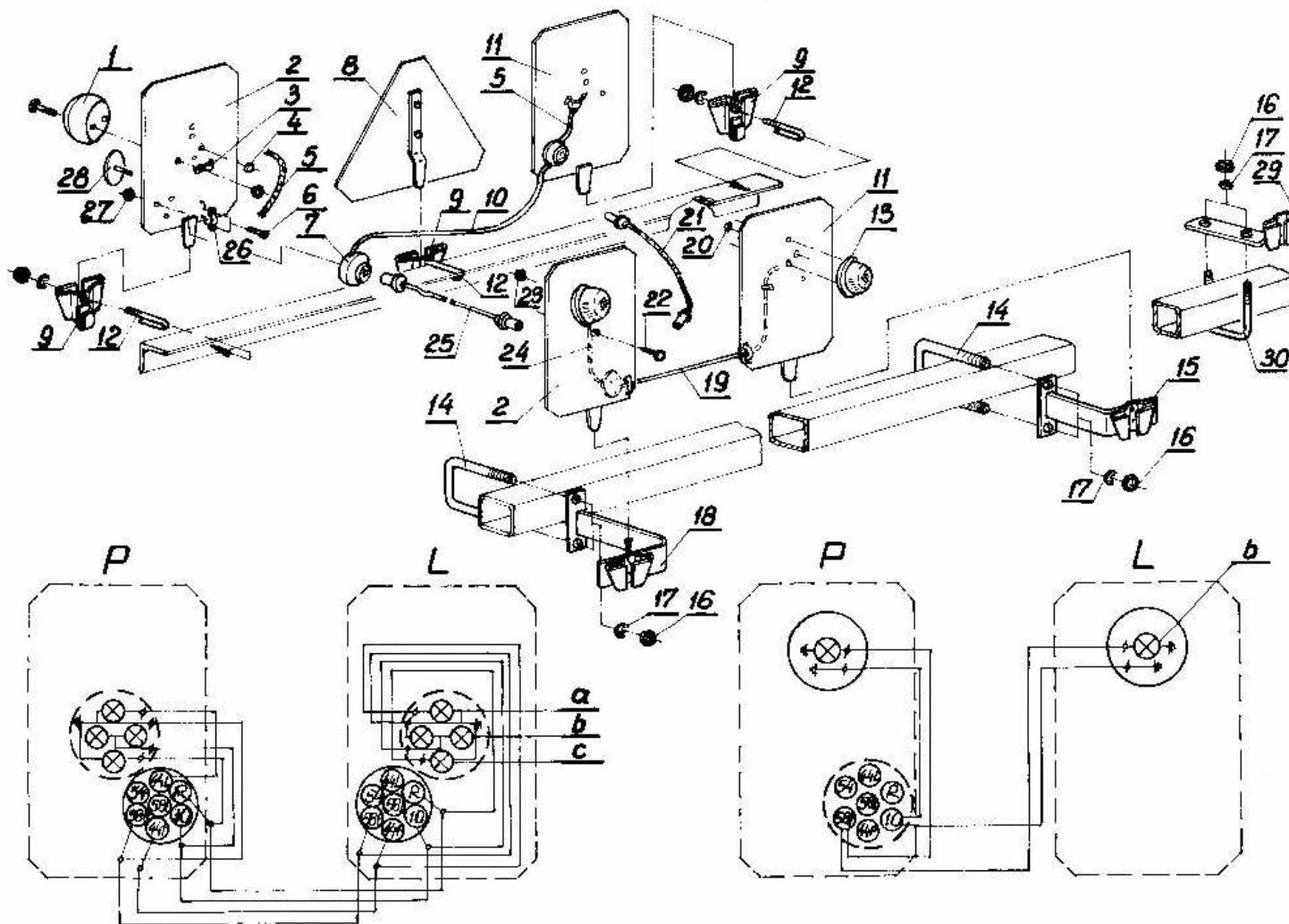


Таблица: 4а Переносное заднее светоборудование с присоединенным светом - 1738/50-000/1,
 Переносное переднее светоборудование z с передним малым светом
 -1738/60-000/1 (КОМБИ В 3,0м; КОМБИ Н 5,1м и 5,6м).

Таблица:4а Переносное заднее светооборудование с присоединенным светом
 - 1738/50-000/1,
 Переносное переднее светооборудование z с передним малым светом
 - 1738/60-000/1 (КОМБИ В 3,0м; КОМБИ Н 5,1м и 5,6м).

№	Номер части или комплекта в каталоге	
1.	2.	
1.	60.0.00	
2.	1700/02-200/1	
3.	1082/01-002/0	
4.	A 10x1,5	(3688-01)
5.	1700/02-001/0	
6.	M 5x12-4.8-B-Fe/Zn5	(M-82201)
9.	1700/00-300/0	
10.	1700/02-002/0	
11.	1700/02-100/1	
12.	1700/00-001/0	
13.	(S-73034)	
14.	1674/07-001/0 } к КОМБИ ВН 5,1м и 5,6м	
15.	1730/00-210/0	
16.	M 8-5-C	(M-82144)
17.	Z 8,2	(M-82008)
18.	1730/00-310/0	
19.	1738/60-002/0	
21.	1738/70-000/0 к КОМБИ В 3,0м; КОМБИ ВН 5,1м и 5,6м	
22.	M 6x12-3.6-C-Fe/Zn5	(M-82105)
23.	M 6-4-C-Fe/Zn5	(M-82144)
24.	1738/60-001/0	
25.	1703/00-100/0 к КОМБИ В 3,0м; КОМБИ ВН 5,1м и 5,6м	
26.	1700/02-003/0	
27.	M 5-4-C-Fe/Zn5	(M-82144)
29.	1705/03-100/0 } к КОМБИ В 3,0м	
30.	1705/03-001/0	
ЗАВОД НА ЗАМЕНЯЕМЫЕ ДЕТАЛИ ПОСТАВЛЯЕТ СЛЕДУЮЩИЕ УЗЛЫ В КОМПЛЕКТАХ		
-	1730/00-200/0	№ / 14 ÷ 17 / } к КОМБИ ВН 5,1м и 5,6м
-	1730/00-300/0	№ / 14, 16 ÷ 18 /
-	1705/03-000/0	№ / 16, 17, 29 i 30 / к КОМБИ В 3,0м

Легенда:

- а - указатель поворота, / L или P /
- в - малый свет,
- с - стоп,
- L - Таблица левая,
- P - Таблица правая

СОДЕРЖАНИЕ

Страница

Раздел : 1	Введение	
1.1	Приказы	
Раздел : 2	Назначение	
2.1	Употребление по назначению	
Раздел : 3	Безопасность пользования	
3.1	Общие правила безопасности	
3.2	Техническое обслуживание	
3.3	Транспортирование по общественным дорогам	
3.4	Знаки безопасности	
Раздел : 4	Конструкция агрегата	
4.1	Техническая характеристика	
Раздел : 5	Обслуживание и пользование	
5.1	Подготовка агрегата к работе	
5.2	Навеска почвообрабатывающего агрегата на трактор	
5.3	Транспортирование агрегата по общественным дорогам	
5.4	Регулирование	
5.5	Смазывание	
5.6	Работа с агрегатом	
Раздел : 6	Условия гарантии и гарантийного обслуживания	
Раздел : 7	Каталог частей	
7.1	Способ пользования каталогом	
7.2	Способ заказывания частей	
Таблица: 1	Рама агрегата КОМБИ В и ВН	
Таблица: 2	Рама культиватора со струнным валом КОМБИ В и ВН	
Таблица: 3	Двойной струнный вал - КОМБИ В (3,0м)	
Таблица: 3а	Двойной струнный вал - КОМБИ ВН (3,7м ÷ 5,6м)	
Таблица: 4	Переносное светооборудование с присоединенным светом и передним малым светом - 1435/07-000/1(КОМБИ ВН 3,7м; 4,2м)	
Таблица: 4а	Переносное заднее светооборудование с присоединенным светом -1738/50-000/1. Переносное переднее светооборудование z с передним малым светом -1738/60-000/1(КОМБИ В - 3,0 м; КОМБИ ВН 5,1м ÷ 5,6м/	